

ever-fit

Manuel d'utilisation



CE



Notice d'utilisation traduite en langue française.

Lire attentivement la notice et toujours laisser à côté de l'appareil.

Table des matières

- 1.0 Consignes de sécurité**
 - 1.1 Destination de l'appareil et contrindications - Conventions
 - 1.2 Etiquettes sur le produit
 - 1.3 Caractéristiques techniques

- 2.0 Pièces où installer l'appareil**
 - 2.1 Déballage – Contenu de l'emballage
 - 2.2 Montage de l'appareil

- 3.0 Règles d'usage pour un entraînement correct**
 - 3.1 Conseils pratiques pour l'utilisation de l'appareil
 - 3.2 Banc en position pliée et dépliée

- 4.0 Maintenance**

- 5.0 Elimination – Recyclage**

- 6.0 Catalogue pièces détachées – Commander des pièces de rechange**
 - 6.1 Liste et identification des pièces détachées

- 7.0 Conditions de garantie**

1.0 Consignes de sécurité

Pratiques admises	Pratiques non admises
<ul style="list-style-type: none">• Avant le montage et l'utilisation de cet appareil, lire attentivement cette notice, ainsi que les éventuelles feuilles annexées.• Destiner uniquement cet appareil pour un usage domestique. Les modalités et les avertissements pour son utilisation devront être expliqués à tous les membres de la famille, ou aux amis qui seront autorisés à utiliser cet appareil.• Utiliser uniquement cet appareil sur un sol plat et couvrir le revêtement sous l'appareil pour éviter des dommages.• S'assurer que la personne utilisant l'appareil ait bien compris les instructions et surveiller ses premières phases d'entraînement. La notice d'instruction doit toujours se trouver à côté de l'appareil, pour être consultée rapidement en cas de nécessité.• S'assurer que les personnes utilisant cet appareil aient au minimum 16 ans et qu'elles aient une bonne santé physique.• Toujours porter des vêtements adaptés pour une activité sportive, qui n'empêchent pas de faire des mouvements. Toujours porter des chaussures adaptées pour la course et des vêtements pour le sport en coton.• Si pendant une séance vous ressentez des nausées, des douleurs thoraciques, des étourdissements, des sensations de fatigue, arrêtez immédiatement votre entraînement et consultez un médecin.• S'assurer périodiquement que l'ensemble des boulons et autres fixations de l'appareil soient bien serrés.• Quand l'appareil présente des pièces mobiles, faire très attention pour éviter de vous faire écraser les doigts et des blessures aux mains.	<ul style="list-style-type: none">• NE PAS installer cet appareil au sein de club de fitness, de clubs privés, d'hôtels ou dans des lieux destinés au commerce, à la location ou destinés à un usage collectif, car cet appareil n'est pas conçu pour un usage intensif ou pour la rééducation.<ul style="list-style-type: none">• NE PAS installer l'appareil au sous-sol, sur une terrasse, dans un cave, dans une zone humide de manière générale, ne pas le laisser exposé aux aléas climatiques (pluie, soleil...).• NE PAS abimer l'ensemble de la sellerie de l'appareil avec des objets pointus, des brosses ou des éponges abrasives, ou bien encore des substances chimiques agressives.• NE PAS démonter l'appareil, sauf dans le cas où cette opération est expliquée dans la présente notice• Empêcher les enfants et les animaux domestiques de s'approcher de l'appareil. Il est fortement recommandé de placer cet appareil à l'intérieur d'une pièce prévue à cet effet, disposant d'une porte qui empêche l'accès à toute personne n'étant pas autorisée à s'approcher à ce type de produit.• NE JAMAIS utiliser l'appareil s'il est endommagé ou s'il n'est pas en parfaite condition d'utilisation (parties démontée, écrous mal serrés...). Pour d'éventuelles réparations s'adresser uniquement à un centre d'assistance spécialisé.• NE PAS porter des vêtements synthétiques ou en laine mélangée, qui empêcheraient la transpiration pendant l'entraînement. L'utilisation de vêtements non adéquats pourrait causer des problèmes liés à l'hygiène.

1.1 Destination de l'appareil et contrindications – Conventions

L'appareil décrit dans cette notice est un banc au design moderne très confortable avec un dossier inclinable, qui prend très peu de place quand il est replié.

Ce banc robuste a été pensé pour effectuer divers exercices que ce soit avec des haltères ou une barre (en option), pour le développement musculaire du haut du corps (pectoraux, épaules, biceps, triceps).

L'appareil décrit dans cette notice a été élaboré et certifié pour un usage sportif privé au sein d'un milieu domestique, qui ne doit pas être utilisé dans un but médical, ni thérapeutique.

Il est indispensable de suivre toutes les instructions et les avertissements contenus dans cette notice, pour être sûr de vous entraîner en sécurité. Des efforts intensifs et prolongés requièrent une bonne condition physique ; c'est pour cela qu'il convient d'évaluer les contrindications d'usage, listées ci-après.

L'utilisation de cet appareil est interdite dans les conditions suivantes:

- Si l'Utilisateur est enceinte,
- Si l'Utilisateur est hypertendu, cardiaque,
- Si l'Utilisateur est glaucomateux, s'il présente une rétinopathie ou une conjonctivite,
- Si l'Utilisateur est affecté par des traumatismes à la colonne vertébrale, des fractures récentes, s'il porte des prothèses osseuses, s'il a des tuméfactions articulaires, ou s'il est atteint par de l'ostéoporose,
- Si l'utilisateur présente une hernie inguinale ou vertébrale,

La garantie sur le présent appareil et la responsabilité du distributeur tomberont, savoir:

- En cas d'utilisation impropre de l'appareil, différente de celle précisée dans la présente notice,
- Si les modalités et les intervalles de la maintenance à exécuter ne sont pas respectés,
- En cas de démontage de l'appareil, réalisé à vos risques et périls,
- En cas d'utilisation de pièces détachées qui ne sont pas d'origine,

- **En cas de non-respect des conseils de sécurité indiqués sur les étiquettes et dans la notice.**

Cette notice contient toutes les informations nécessaires pour l'installation, la maintenance et une utilisation correcte de l'appareil.

L'utilisateur de ce produit, ainsi que ses éventuels amis et les membres de sa famille qui l'utiliseront, ont l'obligation de lire attentivement les informations contenues dans cette notice, pour faire une installation et un usage correct.

Respecter les indications contenues dans ce guide garantit une sécurité personnelle maximale et une plus grande durée de vie du produit.

Les avertissements de sécurité et les parties de textes importantes ont été mis en évidence en les mettant en texte gras et sont précédés par les symboles suivants:



Les informations mises en évidence par ce symbole signalent un **DANGER**, faire très attention pour éviter des blessures physiques.



Les informations mises en évidence par ce symbole signalent une **PRECAUTION**, faire très attention pour éviter d'endommager l'appareil.

OBSERVATION:

Les illustrations contenues dans cette notice ont pour but de simplifier et de rendre plus intuitif les sujets traités.

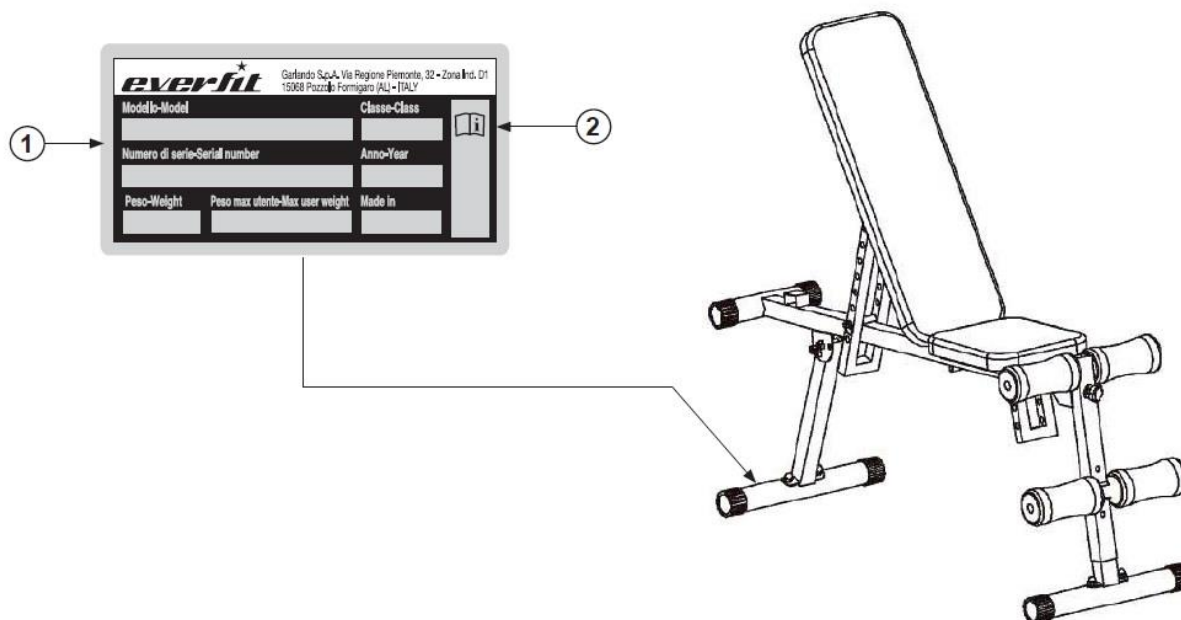
Toutefois, à cause de mises à jour constantes des produits, il est possible que certains des dessins soient différents du produit acheté ; dans cette éventualité, il est rappelé qu'il s'agit d'aspects esthétiques et que la sécurité et les informations les concernant restent garanties.

Le constructeur poursuit une politique de développement constant et de mise à jour et peut apporter des modifications aux parties esthétiques du produit sans donner de préavis.

1.2 Etiquette sur le produit

- 1) L'étiquette d'identification du produit indique l'adresse du distributeur, les données techniques et le numéro de série.
- 2) Symboles de rappel concernant l'obligation de lire la notice avant d'accomplir toute opération de montage ou quelque intervention que ce soit sur l'appareil.

L'étiquette indiquant la conformité ne doit jamais être enlevée ou détériorée, le sigle précisant le modèle de l'appareil, ainsi que son numéro de série doivent toujours être renseignés en cas de demande de pièces de rechange.



1.3 Caractéristiques techniques

Dimension appareil (longueur-largeur-hauteur)	340 X 1275 X (500 – 1200) mm En position pliée : 740 x 670 x 1220 mm
Structure	Tubulaire en acier renforcé en section carré 38 x 38 x 1,2 mm
Poids appareil	12 kg
Poids appareil emballé	13 kg
Inclinaison siège	Réglable sur trois niveaux (de 0 à 30°)
Inclinaison dossier	Réglable sur dix niveaux (de 0 à 80°)
Charge maximale tout compris	120 kg (charge maximale supportée : utilisateur + éventuels poids)
Conformité	Directive sur la sécurité des Produits (2001/95/CEE)

2.0 Pièces où installer l'appareil

✓ **CARACTERISTIQUES DE LA PIECE:**

Pour une utilisation correcte et un bon usage à long terme, la pièce où sera installé l'appareil doit:

- Etre au sein d'une maison ou d'un appartement,
- Etre couverte et suffisamment grande,
- Etre dotée de lumière artificielle et naturelle adaptée,
- Etre dotée d'une fenêtre d'aération,
- Avoir une humidité relative comprise entre 20% et 90%.

L'appareil **NE DOIT PAS** être placé en plein air, dans un local humide, ou dans un endroit exposé à une atmosphère saline.

✓ **CARACTERISTIQUES DU SOL:**

Le sol indiqué pour placer l'appareil doit:

- Avoir un revêtement parfaitement plat,
- Avoir un plancher capable de supporter le poids de l'appareil pendant une utilisation normale.

Les revêtements construits avec des matériaux de qualité (per exemple: parquet, moquette) **DOIVENT** être protégés avec une plaque de caoutchouc ou des plaques de feutre sous les zones d'appuis.

✓ **CONDITIONS DE SECURITE:**

Il est préférable que cet appareil soit installé dans une pièce qui puisse être fermée à clé, de sorte que des enfants ou des animaux domestiques ne puissent y avoir accès.

✓ **PREPARATION DE LA PIECE POUR LES OPERATIONS DE MONTAGE:**

Prévoir une zone de la pièce assez spacieuse, avant de monter cet appareil. Pour faciliter l'identification des différentes pièces de l'appareil pendant son montage, nous vous conseillons de couvrir le sol avec du tissu ou des cartons et d'y déposer dessus tous les composants l'appareil. Ceci vous permettra également de protéger votre revêtement de sol (céramique, moquette, parquet...).

La zone choisie ne devra pas contenir de d'objets ou de meubles contre lesquels vous pourriez vous heurter pendant le montage, ou contre lesquels l'appareil pourrait entrer en contact et être endommagé. Une fois assemblé, faire attention à laisser un espace suffisant autour, afin que les exercices soient fait sans difficulté.



Etant donné que l'appareil contient des pièces ayant des dimensions réduites, nous vous prions d'éloigner les enfants de la zone de travail, pendant les opérations de montage.

L'ensemble des vis, ainsi que la superficie métallique des pièces, sont recouvertes par une fine couche de lubrifiant, ceci pour prévenir la formation de rouille pendant que le produit est stocké. Afin d'éviter de salir les meubles présents dans votre habitation, éviter de poser les éléments de l'appareil sur parties constituées de tissus (chaises, tapis, meubles...).

De plus, il est important de protéger votre revêtement de sol pendant le montage, en disposant dessus une protection (carton, tissu...).

2.1 Déballage – Contenu de l’emballage

L’emballage est constitué par une boîte en carton fermée avec des points métalliques et des bandes de serrage.

Quand la boîte est posée par terre, merci de respecter l’indication Côté Haut, matérialisé par une flèche imprimée sur l’emballage.

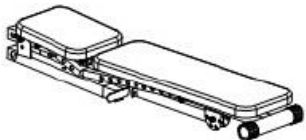









Pour ouvrir le carton, couper les bandes de serrage avec des ciseaux, puis enlever les points de fermeture en métal avec une pince.



Après avoir retiré l’appareil de l’emballage, vérifier les éventuels dommages subis pendant le transport et contrôler la présence de tous les composants indiqués sur les illustrations.

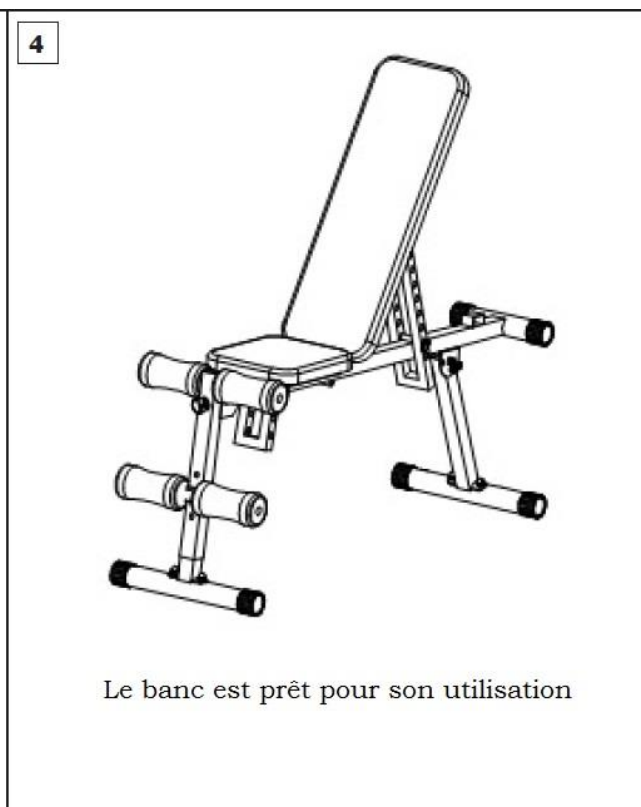
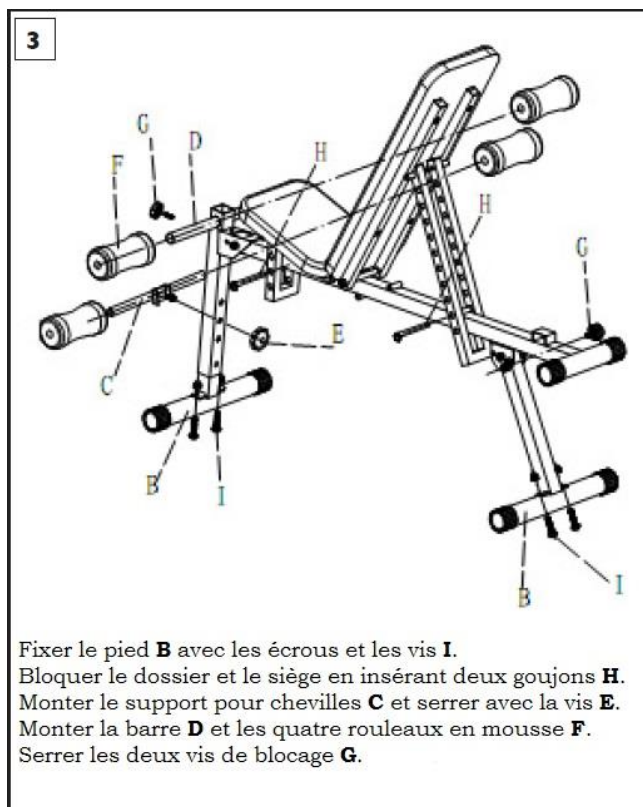
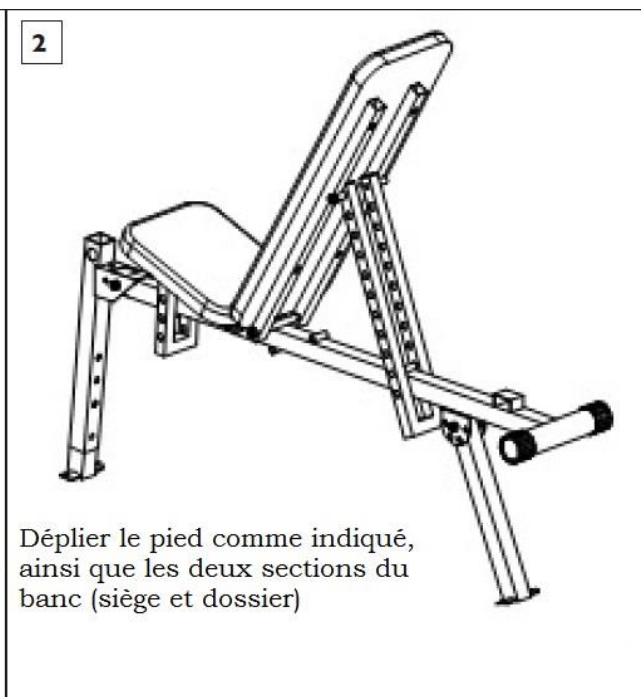
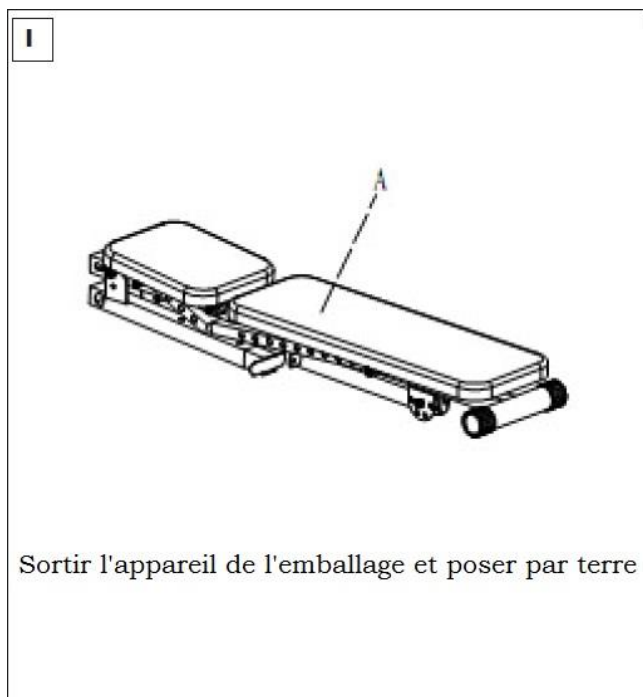
Liste des pièces contenues dans l’emballage:

- A** – Banc pliable (1)
- B** – Pieds (2)
- C** – Support pour chevilles (1)
- D** – Barre support de rouleaux (1)
- E** – Vis de blocage support pour chevilles (1)
- F** – Rouleaux en mousse (4)
- G** – Vis de blocage (2)
- H** – Goujon (2)
- I** – Ecrou à tête ronde (4)
- J** – Clé multiple avec tournevis (1)

<p>A PC</p> 		<p>B 2PCS</p> 
<p>C PC</p> 	<p>D PC</p> 	<p>E PC</p> 
<p>F 4PCS</p> 	<p>G M10 2PCS</p> 	<p>H $\phi 8 \times 95$ 2PCS</p> 
<p>I 4PCS</p> 	<p>J 1PC</p> 	

2.2 Montage de l'appareil

Cet appareil est emballé démonté pour occuper moins de place, il suffit de quelques gestes pour le monter et l'utiliser.



3.0 Règles pour un entraînement correct

Les appareils adaptés pour un entraînement isotonique sont élaborés pour offrir une position confortable, pour le type de mouvements qui sont exécutés. Une position correcte doit être respectée afin d'éviter par la suite des douleurs musculaires aux articulations.

Le développement de la force et de la masse musculaire s'obtiennent uniquement sur les muscles travaillés spécifiquement.

Pour les manières d'utilisation, reportez-vous aux informations contenues dans ce manuel et rapprochez-vous d'un moniteur ou d'un coach privé pour l'établissement d'un programme d'entraînement, qui sera adapté à votre condition physique.

La constance est un élément très important dans un entraînement isotonique. Un minimum de trois séances par semaine est indispensable pour ne pas perdre les avantages provenant de l'accroissement de la masse musculaire.

Avant de commencer à utiliser cet appareil, nous vous conseillons de consulter votre médecin traitant, pour vérifier votre condition physique et évaluer avec lui les précautions particulières à prendre suite à la pratique de cette activité physique.

Pour ceux d'entre vous qui ne sont pas très entraînés, nous vous conseillons d'avoir une approche modérée, avec des sessions d'entraînement d'une durée réduite les premiers temps, et augmenter petit à petit les séances quotidiennes d'entraînement, en cherchant de rester constant.

Au début, il convient de ne pas trop en faire, commencer en fonction de son niveau respectif est toujours la meilleure solution. Le risque étant celui de se faire mal, ou dans le meilleur des cas, de se retrouver le lendemain à ne pas pouvoir faire de mouvements naturels à cause de la douleur.

Comment organiser son entraînement?

ÉCHAUFFEMENT: Avant d'exécuter une séance d'entraînement, il est nécessaire d'échauffer et étirer les muscles, et dans le même temps activer la circulation sanguine et la respiration.

ENTRAÎNEMENT: La durée de la séance dépend du nombre de répétitions, donc du niveau de la forme physique.

Quand on commence, généralement les séances prévoient diverses répétitions à faible intensité et à faible charge: l'objectif recherché est surtout celui d'exécuter des mouvements lents et contrôlés, pour apprendre parfaitement la technique, en évitant d'éventuels traumatismes musculaires.

FASE DE REFROIDISSEMENT: au terme de la séance, nous vous conseillons de vous relaxer en exécutant des exercices d'étirements pendant quelques minutes.

10 règles pour un entraînement musculaire efficace

1. Ne pas utiliser l'appareil si vous n'avez pas une bonne forme physique, ou si vous ressentez des douleurs musculaires ;
2. Ne pas augmenter la charge et les répétitions sans avoir assimilé correctement la technique d'exécution de chaque exercice.
3. Ne travaillez pas le même muscle chaque jour, attendre au moins entre 36 et 48 heures.
4. Réchauffer les muscles travaillés avant de commencer leur entraînement et maintenir les muscles chauds pendant toute la durée de la séance.
5. Ne jamais cambrier le dos pendant les exercices, garder le dos droit et bien gainé par les muscles abdominaux.
6. Ne jamais bloquer sa respiration. Expirer quand vous forcez et inspirez quand vous revenez en position de départ.
7. Ne perdez pas votre concentration en discutant ou en regardant la télévision, ou bien en lisant un livre. Restez concentré sur le contrôle de vos mouvements et sur une exécution correcte des exercices.
8. Gardez toujours vos muscles contractés et contrôlez votre geste en revenant en position de départ.
9. Entraînez-vous sans en faire trop, sans dépasser l'état de votre condition physique.
10. Alternier l'entraînement musculaire avec un entraînement aérobie et rechercher à travers régime équilibré la meilleure voie pour obtenir un physique parfait.

3.1 Conseils pratiques pour l'utilisation de l'appareil

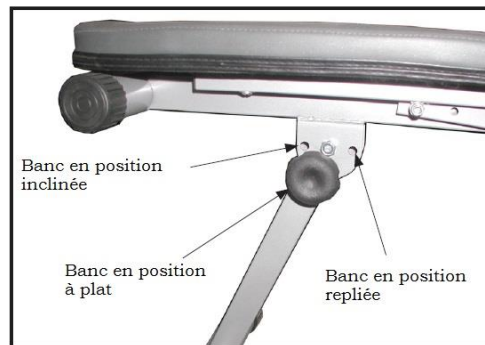
<p><u>Avant de commencer l'utilisation de cet appareil il est nécessaire d'avoir lu attentivement le paragraphe précédent Règles pour un entraînement correct.</u></p> <p>Pour utiliser correctement cet appareil, il est nécessaire que ce dernier soit assemblé complètement et qu'il soit en position de travail ; après son utilisation, il peut être replié pour prendre moins de place.</p> <ul style="list-style-type: none">- Pour travailler les biceps il est possible d'utiliser des haltères et le dossier du banc peut être réglé à 80 – 90°, le siège peut être incliné sur le premier niveau.- Pour travailler les biceps en concentration il est possible d'utiliser un seul haltère en alternant les bras ; le dossier du banc peut être réglé entre 60 et 75°, le dossier peut être utilisé comme support de bras.- Pour travailler les triceps il est possible d'utiliser un seul haltère en le saisissant des deux mains et en l'amenant dans le dos, le dossier du banc peut être réglé à 85 – 90°, le siège peut être incliné sur le premier niveau.- Pour travailler les abdominaux, il faut soulever le pied avant et plier à l'intérieur le pied postérieur. Monter sur le banc en bloquant les chevilles entre les rouleaux en mousse et en mettant le dos bien en appui contre le dossier ; l'exercice consiste à lever le dos de quelques centimètres, en concentrant la tension des muscles abdominaux du haut et obliques, en évitant de solliciter les muscles du dos.	<p>Pour une meilleure efficacité, il convient de ne pas utiliser cet appareil plus de trois fois par semaine.</p> <p>Le début du programme d'entraînement doit être fait avec des charges légères et avec un nombre élevé de répétitions, il conviendra surtout vous concentrer pour exécuter des mouvements corrects, ceci afin de développer une technique correcte.</p> <p>Pendant les premiers mois, ne pas exécuter plus de trois séries rapprochées, chacune composée au maximum de douze répétitions. Les répétitions doivent être faites avec une vitesse assez lente et constante pour contrôler vos mouvements. Le temps de récupération entre chaque série doit être réduit.</p> <p>Les mois suivants, augmenter le nombre de répétitions en fonction de votre forme physique et faire au moins trois au quatre série. La durée de l'exercice est liée au nombre de séries de et répétitions.</p>
---	--

3.2 Banc en position pliée et dépliée

Quand le banc n'est pas utilisé pour votre entraînement, il est possible de le plier facilement afin qu'il prenne moins de place chez vous.

Pour le placer sous un lit ou dans un placard, il suffit de suivre les instructions suivantes:

- Retirer les deux goujons permettant de régler l'inclinaison du siège et du dossier ;
- Baisser complètement le dossier et le siège pour les mettre en appui sur le châssis ; tourner vers l'intérieur les deux tubes de réglage d'inclinaison, puis les bloquer dans cette position sur le châssis en insérant les deux goujons dans le premier trou de sélection ;
- Desserrer la vis de blocage du support de chevilles et retirer le support ;
- Dévisser et retirer les deux vis de blocage des deux pieds ;
- Tourner les deux pieds vers l'intérieur, puis bloquer les pieds en vissant les vis en position de blocage.



Le banc est maintenant replié et peut donc être rangé dans un espace étroit. Pour remettre le banc en position de travail, suivre les instructions indiquées ci-avant.

4.0 Maintenance

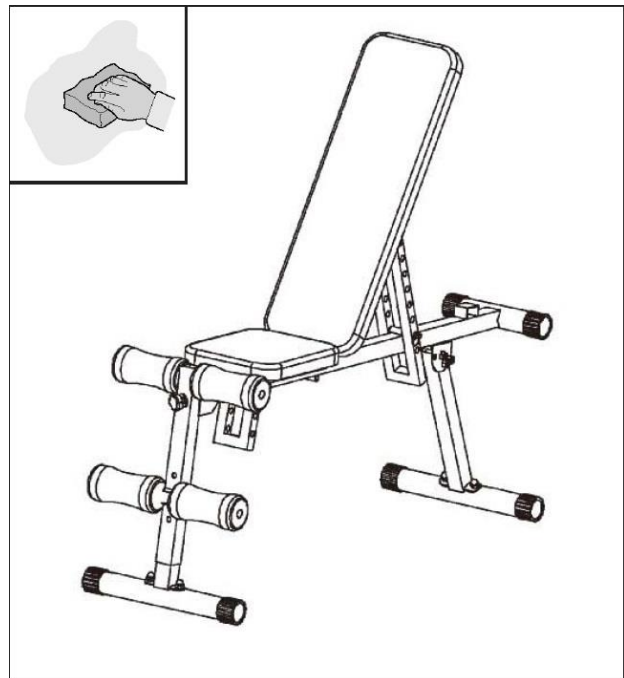


D A N G E R

- **NE JAMAIS** utiliser de substances inflammables ou nocives pour nettoyer l'appareil. Ne jamais utiliser de solvants pour nettoyer les parties en plastique, mais uniquement des produits à base d'eau, sur des chiffons souples.
- **NE JAMAIS** plonger l'appareil dans de l'eau.
- **NE JAMAIS** lubrifier avec de l'huile ou du gras les éléments de l'appareil.

Il est important de procéder à un nettoyage régulier de l'appareil, car la sueur qui se dépose au fil du temps sur les parties du banc cause un vieillissement précoce des matériaux.

- **Contrôler** périodiquement le bon serrage des vis et des écrous,
- **Remplacer** immédiatement toute pièce défectueuse.
- **Nettoyer** le châssis avec un chiffon humide et du savon neutre.
- **Entreposer** l'appareil dans un endroit sec, à l'abri de la poussière et de l'humidité.



5.0 Elimination – Recyclage

<p>Cet appareil NE DOIT PAS ne doit pas être éliminé au même titre que les déchets urbains, mais il doit être traité séparément (dans les pays faisant partie de l'union européenne) en le déposant dans des centres de recyclage prévu à cet effet.</p> <p>Garlando S.p.A encourage le respect de la nature et de la santé humaine, même en dehors de l'union européenne, et espère que les règles locales pour l'élimination et le recyclage seront suivies, en respectant autant que possible le tri sélectif des déchets, inhérent aux appareils électriques et électroniques, ainsi qu'aux nombreux autres composants (comme le fer, le cuivre, le plastique...) qui pourront être récupérées et réutiliser.</p>	
---	--

6.0 Catalogue des pièces détachées – Commander des pièces de rechange

Pour commander les pièces de rechange se référer à la vue éclatée qui se trouve ci-après.

La commande des pièces détachées doit comporter les indications suivantes:

1. Marque et modèle du produit - voir sur l'étiquette du produit
2. Nom de la pièce à changer - voir la liste des pièces détachées
3. Numéro de référence de la pièce détachée - voir la vue éclatée
4. Quantité nécessaire
5. Nom prénom et adresse pour l'expédition - se référer à la fiche pour commander les pièces détachées, annexée à la notice

Pour une meilleure compréhension, effectuer la commande en utilisant une copie de la fiche de commande de pièces détachées, imprimée sur le petit carton annexé à la notice, se trouvant avec le Certificat de garantie.

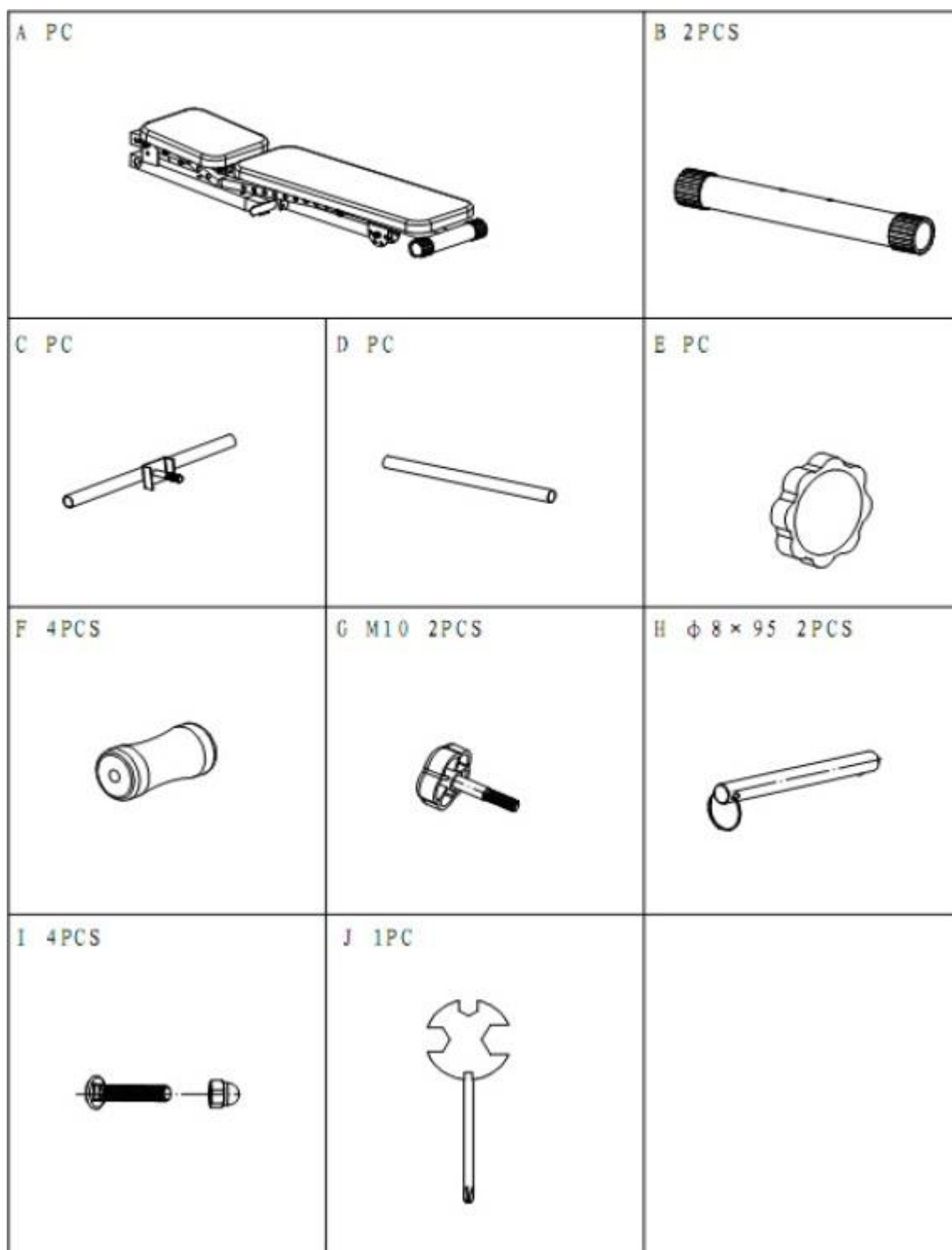
La commande des pièces détachées doit être effectuée par écrit par fax ou par e-mail, en utilisant les données ci-après:

Fax : +39 0143 31 85 94

email : assistenza.everfit@garlando.it

La présente notice peut comporter certaines petites différences par rapport aux produits que vous possédez, car d'éventuelles mises à jour que le constructeur applique au fil du temps peuvent manquer. En cas de difficulté dans la compréhension des schémas et des descriptions, contacter le centre d'assistance technique au numéro suivant : +39 0143 31 85 00.

6.1 Liste et identification des pièces détachées



N°	Elément	Nb	N°	Elément	Nb
A	Banc pliable	1	F	Rouleaux en mousse	4
B	Pieds	2	G	Vis de blocage	2
C	Support pour chevilles	1	H	Goujon	2
D	Barre support de rouleaux	1	I	Ecrou à tête ronde	4
E	Vis de blocage support pour chevilles	1	J	Clé multiple avec tournevis	1

7.0 Conditions de garantie

1. Article 1 - DEFINITION

- 1.1) Le terme **Produits** se réfère aux produits de home fitness, c'est-à-dire les appareils sportifs commercialisés par GARLANDO SpA ayant comme marque Toorx, pour la pratique d'exercices physiques dans un usage exclusivement sportif et absolument pas thérapeutique et/ou à usage de rééducation.
- 1.2) Le terme **Garantie** se rapporte à la garantie conventionnelle proposée par GARLANDO SpA selon les conditions définies ci après.
- 1.3) **Défaut de conformité:** Le manque de bon fonctionnement du produit, concernant l'usage pour lequel il a été projeté et réalisé.
- 1.4) **Consommateur:** Le terme de consommateur se rapporte à quelque personne physique que ce soit, qui achète les produits pour un usage privé.
- 1.5) **CAT:** L'expression Centre d'Assistance Technique se rapporte à un centre autorisé par GARLANDO SpA pour intervenir, réparer ou substituer le produit.
- 1.6) **Coupon de garantie:** Ce terme fait référence à l'imprimé qui doit être complété en ligne sur le site www.everfit.it ou en cas d'impossibilité, utiliser le coupon papier annexé à la présente notice, qui doit être complété et envoyé à GARLANDO SpA.
- 1.7) **Demande d'intervention** se réfère à la procédure de dénonciation de défaut de conformité et à la demande d'intervention, effectuée en remplissant l'imprimé sur la page Internet www.assistenza.garlando.it ou en cas d'impossibilité d'utiliser le service en ligne, contacter le numéro +39 0143 31 85 40 de neuf heures à midi du lundi au vendredi.
- 1.8) **Notice d'utilisation** se rapporte à la notice donnée au consommateur, dans laquelle sont décrites les instructions, les indications et les avertissements permettant une utilisation correcte de l'appareil, un fonctionnement régulier du produit, mais aussi sa maintenance correcte.

2. Article 2 - DUREE DE LA GARANTIE CONDITIONS DE SA VALIDITE ET EXCLUSION DE LA GARANTIE

- 2.1) GARLANDO SpA Garantit le bon fonctionnement du produit dans le cadre d'une utilisation pour lequel il a été spécialement conçu et pensé, c'est-à-dire pour un usage sportif, et en particulier il garantit le produit contre les éventuels défauts de conformité sur une durée de 24 mois à partir de la date de livraison. La présente garantie est la seule à être concédée par GARLANDO SpA: aucun tiers, à savoir ni les revendeurs autorisés et ni les CAT ne sont autorisés à modifier les modalités de la garantie ou à délivrer sous quelque forme que ce soit d'autres déclarations de garantie.
- 2.2) La présente garantie est valable et efficiente, elle se réfère aux produits GARLANDO SpA achetés par le consommateur en Italie, exclusivement auprès d'un revendeur autorisé et laisse sans préjudices les droits reconnus aux consommateurs, consentis par la loi italienne et par les dispositions de la directive européenne.
- 2.3) Exception faite en termes de déclaration d'éventuels défauts de conformité, le Consommateur a l'obligation d'établir, par la présentation des documents délivrés par le revendeur autorisé (par exemple le ticket de caisse) la date à laquelle a été effectuée la livraison du produit, le nom du revendeur autorisé et les éléments identifiant le produit. **Dans l'optique de maintenir la garantie contractuelle opérationnelle, il est donc nécessaire que tous les documents indiqués ci-dessus, ainsi que la garantie annexée à la notice soient conservés.**
- 2.4) **Pour une meilleure efficacité de la garantie conventionnelle,** il est demandé au Consommateur de remplir en ligne le coupon de garantie sur le site: www.everfit.it ou en cas d'impossibilité d'utiliser le service en ligne, expédier par lettre le coupon papier complété à l'adresse suivante: GARLANDO SpA – Via Regione Piemonte, 32 – Zona Industriale, D1 – 15068 POZZOLO FORMIGARO (AL).
- 2.5) La garantie couvre la réparation et le remplacement gratuit des parties composant le produit, qui présentent des défauts de conformité régulièrement et promptement déclarés par le Consommateur, grâce à l'envoi rapide de la Demande d'Intervention remplie et signée, contrôlée par le personnel du CAT, et imputable à une action ou à une omission du constructeur. Il sera procédé à la substitution pure

et simple de l'appareil, à la place de la réparation ou de la substitution des pièces, si le remplacement de ces pièces est objectivement impossible ou trop onéreux.

- 2.6) Conformément aux indications contenues dans le Code de Consommation, on suppose que les défauts de conformité déclarés dans une période de six mois à partir la livraison du produit existaient déjà à cette date, à moins que cette hypothèse soit incompatible avec la nature du produit ou du défaut de conformité. Passé ce délai de six mois, il appartient au Consommateur de fournir des éléments de preuve concernant l'existence du défaut de conformité au moment de la livraison du produit.
- 2.7) La substitution du produit en entier ou d'un de ses composants n'entraîne aucune extension de la garantie. La garantie se terminera à la fin des 24 mois à partir de la livraison du produit de départ.
- 2.8) Le consommateur perd ses droits de garantie s'il ne déclare pas le défaut de conformité dans un délai de deux mois à partir de la découverte de celui-ci.
- 2.9) Dans le cas où il ne serait pas possible de procéder à la réparation directement auprès du domicile du consommateur, car l'appareil ou ses composants devraient être soumis à une réparation auprès du siège social de GARLANDO SpA, il incombera au Consommateur d'envoyer à ses propres frais l'appareil à échanger auprès de la dite siège social. **Dans cette éventualité, tous les risques liés au transport du produit de l'appareil seront mis à la charge du Consommateur, et en aucun cas GARLANDO SpA ne pourra être retenu responsable des éventuels dommages subis par le produit ou à ses composants durant le transport effectué par un coursier.** Au cas où le consommateur n'est pas joignable par le coursier chargé par GARLANDO SpA, au moment de la livraison de l'appareil réparé ou échangé, les frais générées par les expéditions suivantes qui seront dus au coursier, seront à la charge exclusive du consommateur et devront être payé au coursier directement par le consommateur lors de la livraison du produit.
- 2.10) Le consommateur qui entend se prévaloir de l'assistance en Garantie doit ramener le Produit à son point de vente, en fournissant aussi la copie du ticket de caisse, prouvant la couverture de la période de garantie.
- 2.11) Le consommateur qui entend se prévaloir de l'assistance en Garantie doit ramener le Produit à son point de vente, en fournissant aussi la copie du ticket de caisse, prouvant la couverture de la période de garantie.

3. Article 3 - SONT EXCLUS DE LA GARANTIE

- 3.1) Il y a expressément perte de la garantie en cas de:
 - Manquement par rapport aux instructions, aux indications, aux avertissements destinées à permettre une installation et un montage correct, ainsi que le fonctionnement régulier de l'appareil,
 - Un laisser-aller et/ou une négligence par rapport à l'utilisation et la maintenance de l'appareil,
 - Une utilisation de l'appareil dans un but thérapeutique et/ou de rééducation,
 - Utilisation impropre du produit,
 - Démontage à vos risques et périls du produit,
 - Utilisation de l'appareil différente de celle pour lequel l'appareil a été spécialement conçu et construit,
 - Dommages causés par le transport ou par l'expédition du produit,
 - Réparation exécutée par un CAT non autorisé par GARLANDO SpA,
 - Réparation de l'appareil de la part de l'utilisateur, sauf si l'opération de réparation ou de substitution de pièces détachées a été autorisée par le centre d'assistance GARLANDO SpA,
 - Défauts de conformité, qui pour quelque motif que ce soit, ne puisse être imputés à une action ou à une omission du constructeur.
- 3.2) Les règles pour une installation et un montage correct, une utilisation et une maintenance du produit sont contenues dans la présente notice qui constitue pleinement une partie de la garantie.
- 3.3) Il est entendu que l'usure faisant suite à une utilisation normale du produit et de ses composants **NE PEUT ETRE EN AUCUN CAS** retenue comme un défaut de conformité et donc ne peut être couverte par la présente garantie.

4. Article 4 - UTILISATION PREVUE ET UTILISATION IMPROPRE DE L'APPAREIL

- 4.1) En corrélation avec la destination exclusivement sportive de l'appareil, GARLANDO SpA recommande son utilisation après avoir obtenu de la part d'un médecin un certificat médical pour l'aptitude à une activité physique.
- 4.2) GARLANDO SpA décline toute responsabilité pour les éventuels dommages qui peuvent, directement ou indirectement, être causés à des personnes, des animaux domestiques, ou à des objets, suite du non-respect des instructions, des indications et des avertissements contenu dans la présente notice d'utilisation.
- 4.3) En particulier il est déclaré que le produit n'est absolument pas adapté pour un usage thérapeutique ou destiné à la rééducation, et que s'il survenait des blessures ou apparaissait des pathologies, en relation avec cette utilisation non adaptée, cela ne pourra en aucun cas être imputé au constructeur.

5. Article 5 - DATE DE PEREMPTION DE LA GARANTIE

- 5.1) À moins ce que cela prévu par des précédentes clauses, une fois écoulée la période de 24 mois de garantie, toute intervention de réparation et/ou de substitution des éléments de l'appareil sera intégralement à la charge du consommateur.

6. Article 5 - DATE DE PEREMPTION DE LA GARANTIE

- 6.1) À moins ce que cela prévu par des précédentes clauses, une fois écoulée la période de 24 mois de garantie, toute intervention de réparation et/ou de substitution des éléments de l'appareil sera intégralement à la charge du consommateur.

Distributeur pour la France:

E-Clypse International

2791, Chemin de Saint-Bernard - Bât A
06220 SOPHIA ANTIPOLIS VALLAURIS
France

Email: info@e-clypse.com

Contact pour le SAV: sav-fitness@e-clypse.com



GARLANDO SPA
Via Regione Piemonte, 32 - Zona Industriale D1
I 5068 - Pozzolo Formigaro (AL) - Italy
www.everfit.it - info@everfit.it