

# *everfit*

## BEDIENUNGSANLEITUNG



APP READY 3.0

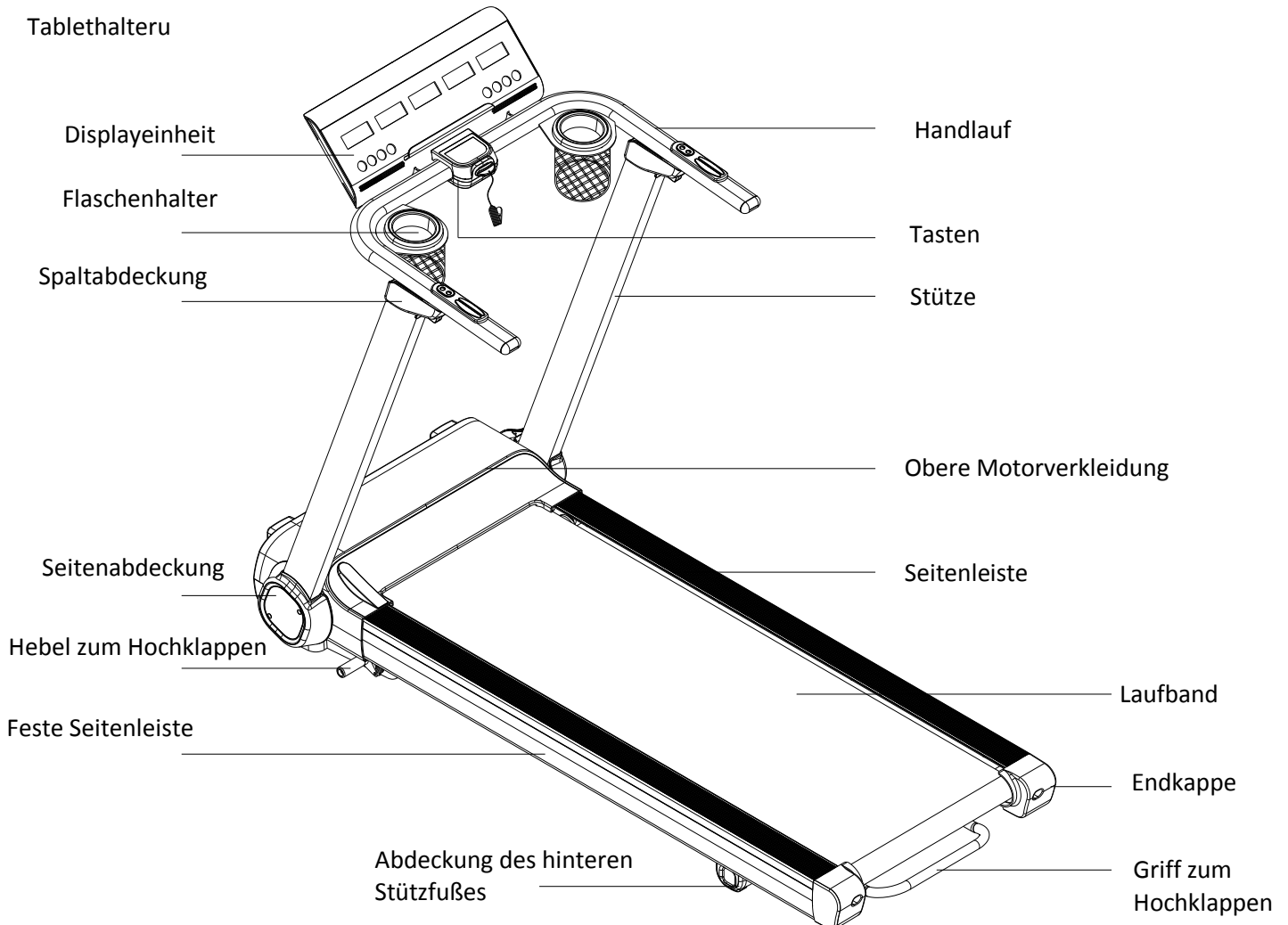
# TFK655 SLIM



# TECHNISCHE ANGABEN

Stromversorgung: 220 V AC	Betriebstemperatur: 0 - 40 °C
Geschwindigkeit: 0,8 - 16 km/h	Steigung: 12 Steigungseinstellungen (mit Motorantrieb)
Max. Körpergewicht des Benutzers: 110 kg	Streckenbereich: 0,00 - 99,9 km
Kalorienbereich: 0 - 9999 kcal	Zeitbereich: 00:00 - 99:59 (min)
Herzfrequenzbereich: 60 - 200 bpm	Lauffläche: 450 x 1300 mm
Abmessungen, aufgeklappt: 1660 x 730 x 1250 mm	Abmessungen, hochgeklappt: 1660 x 730 x 260 mm

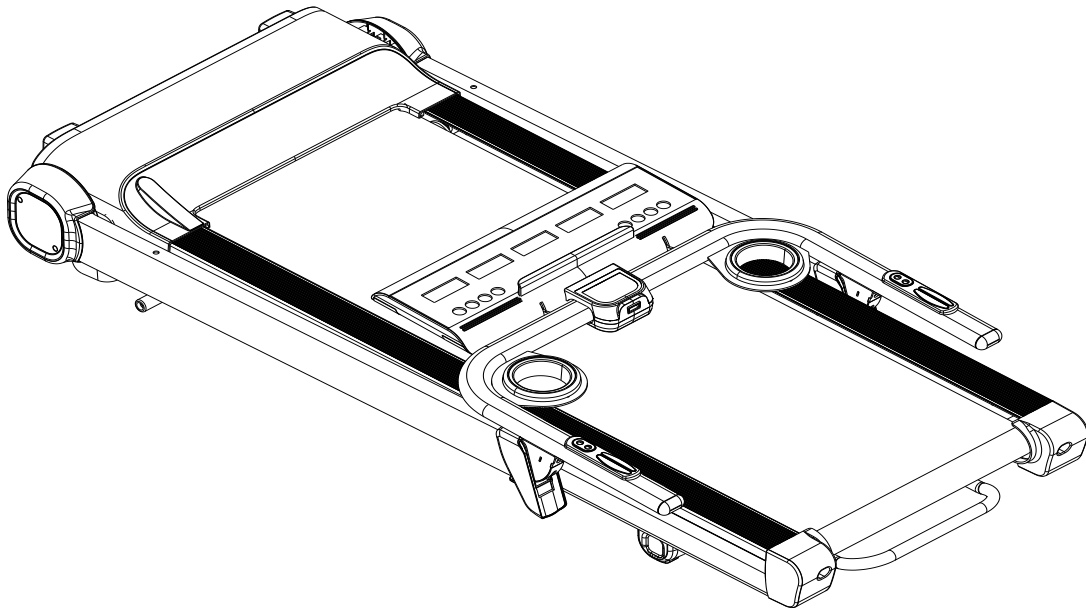
## BESCHREIBUNG DES GERÄTES



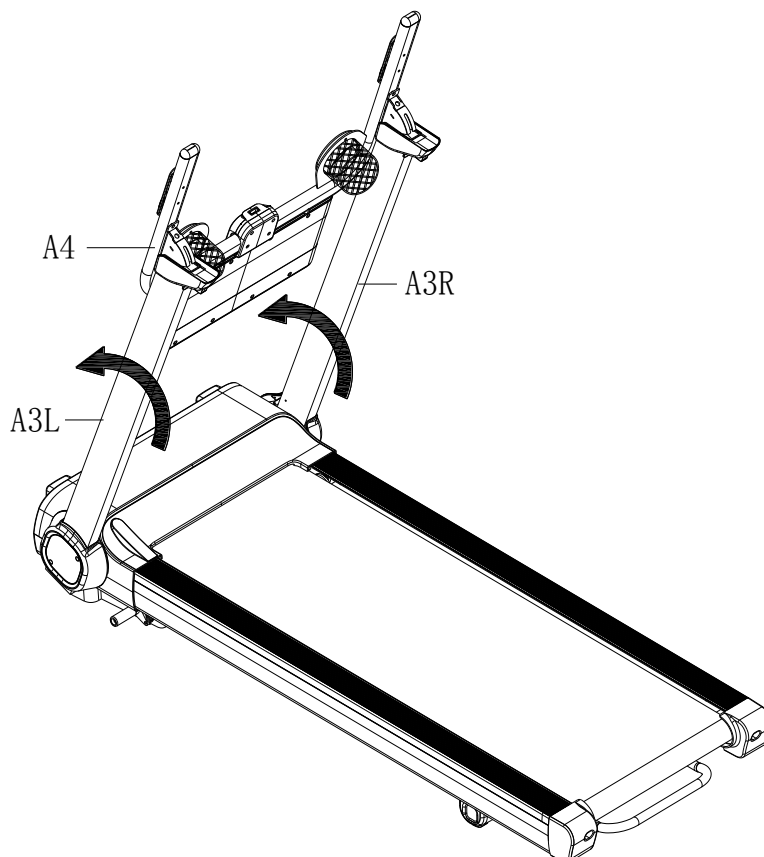
# MONTAGEANLEITUNG

**ACHTUNG:** Nachdem überprüft wurde, ob das Gerät ordnungsgemäß montiert ist und alle Schrauben angezogen sind, wie nachfolgend beschrieben fortfahren. Vor der Verwendung des Laufbandes bitte die Anleitung aufmerksam lesen.

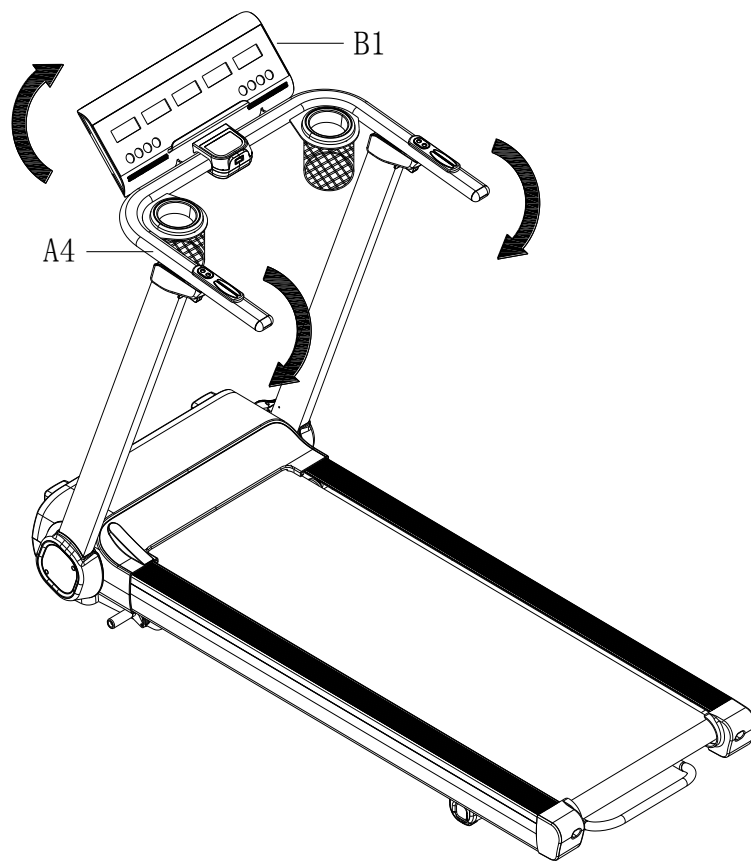
**SCHRITT 1:** Nehmen Sie das Laufband aus der Verpackung, und legen Sie es auf eine ebene Fläche oder den Boden.



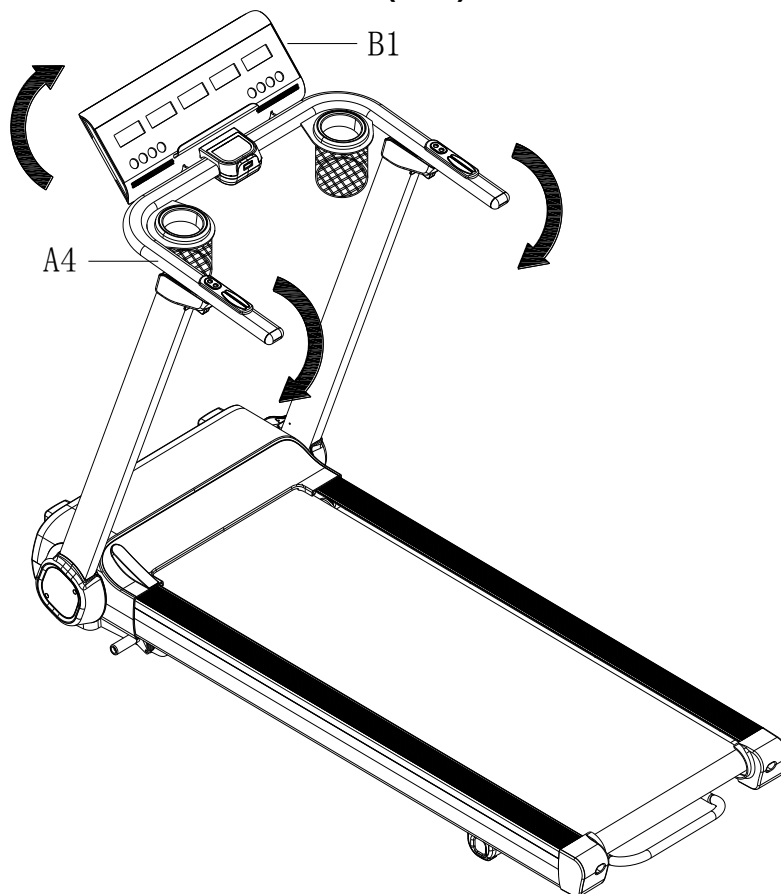
**SCHRITT 2:** Greifen Sie den Griffbügel (A4) links und rechts, und heben Sie ihn an, bis sie ein „Klicken“ hören, was bedeutet, dass die Stützen (A3L und A3R) eingerastet sind.



**SCHRITT 3: Greifen sie den linken und rechten Griffbügel (A4), und drücken Sie ihn nach unten, bis Sie ein „Klicken“ hören, was bedeutet, dass er sich nun in der richtigen Stellung befindet. Drehen Sie nun die Konsole (B1) so, dass Sie auf dem Display gut lesen können.**



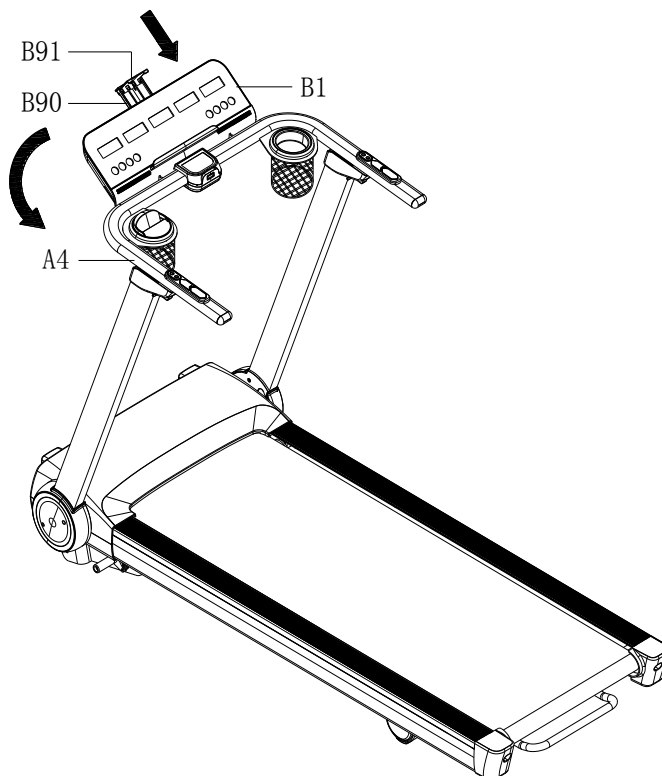
**SCHRITT 4: Stecken Sie das Netzkabel (C15) und den Sicherheitsschlüssel (C13) ein.**



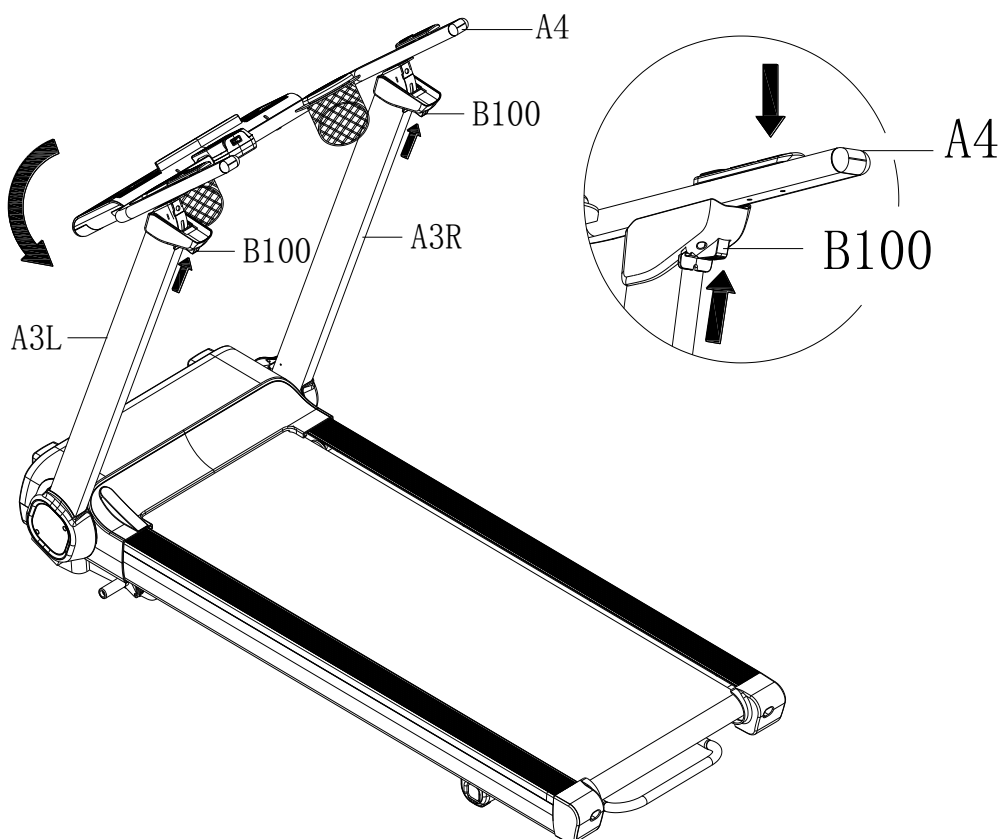
**SCHRITT 5: Drücken Sie nach der Montage auf die Start-Taste, und stellen Sie eine Geschwindigkeit von 3 km/h ein. Überprüfen Sie dann, ob das Laufband einwandfrei läuft oder nicht. Es sollte so fest gespannt sein, dass es nicht rutscht, und es muss gerade laufen (siehe hierzu bitte die „INSTANDHALTUNG“). Nachdem die Überprüfungen abgeschlossen wurden, können Sie das Laufband an die Stelle stellen, die für seinen Einsatz vorgesehen ist.**

# ANLEITUNG ZUM ZUSAMMENKLAPPEN:

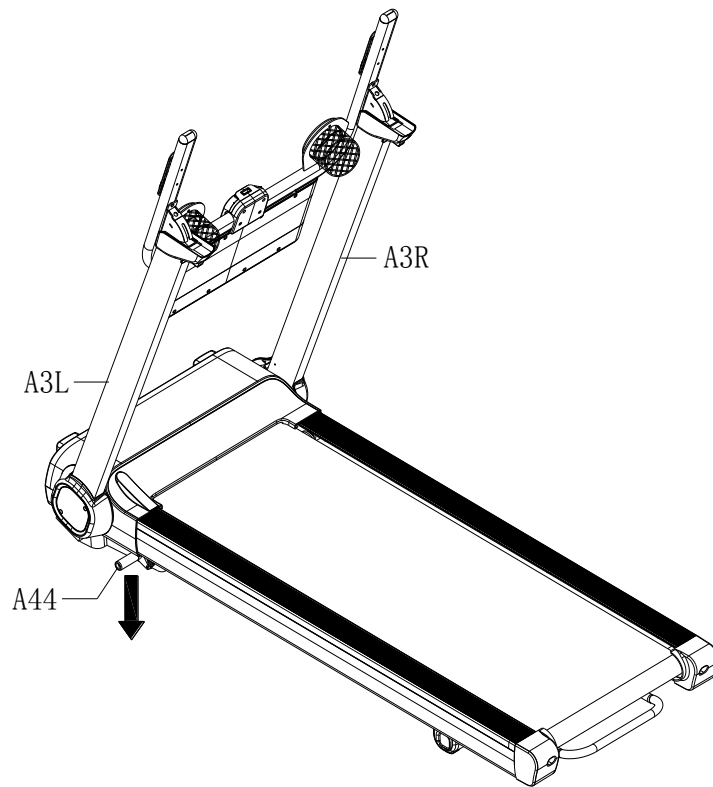
**SCHRITT 1:** Drehen Sie die Konsole (B1) nach hinten, bis sie Horizontal zum Griffbügel (A4) steht.



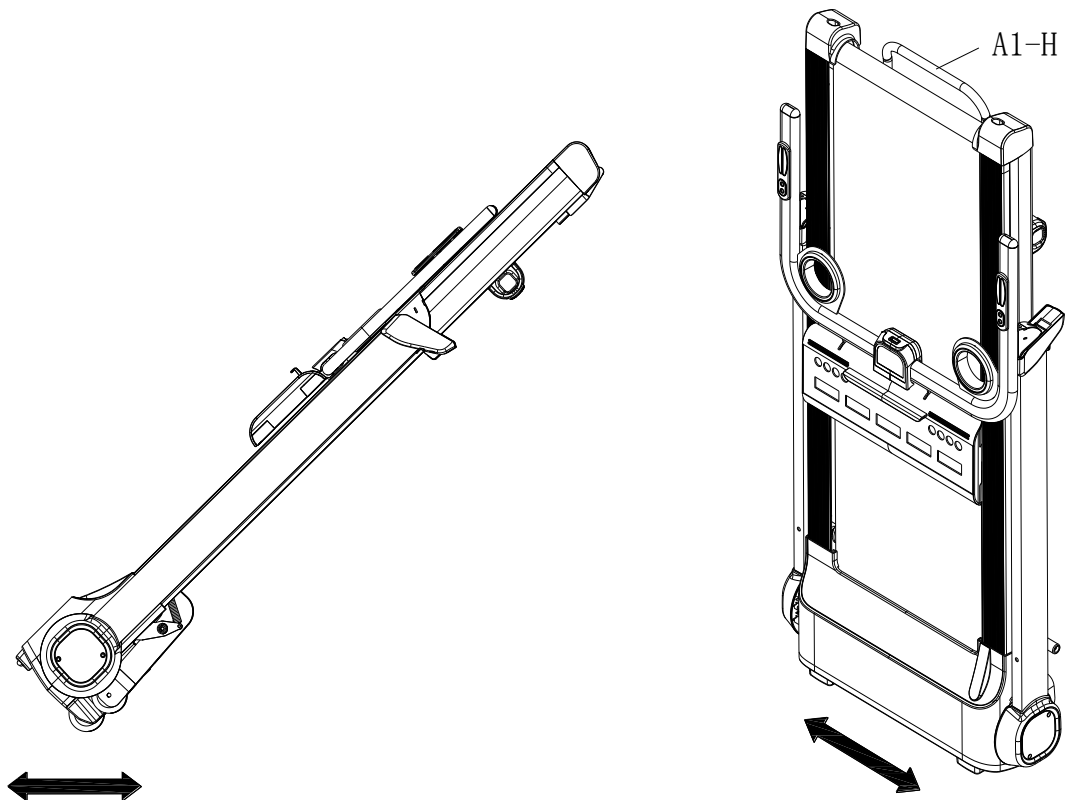
**SCHRITT 2:** Drücken Sie nun den Griffbügel (A4) leicht nach unten, und drücken Sie gleichzeitig auf den Knopf zum Zusammenklappen (B100). Wenn der Griffbügel (A4) freigegeben ist, können Sie ihn nach hinten drehen und an die Stützen (A3L und A3R) anlegen.



**SCHRITT 3: Bewegen Sie mit dem Fuß den Fußhebel (A44) für das automatische Zusammenklappen nach unten, bis sich A3L und A3R auf gleicher Höhe mit dem Laufdeck befinden.**



**SCHRITT 4: Greifen Sie den Griff (A1-H), um das Laufband zu transportieren oder um es anzuheben und aufrecht wegzustellen.**

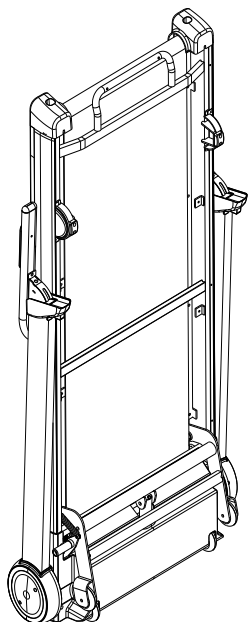


**Abbildung A.**

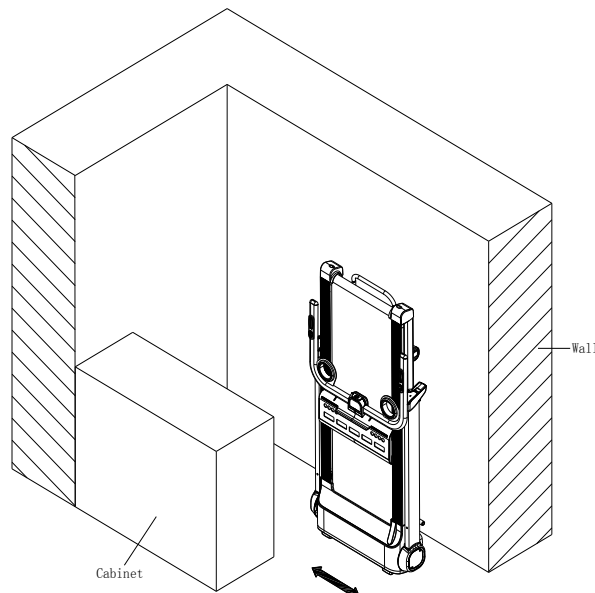
**Abbildung B.**

**SCHRITT 5: Stellen Sie das Laufband aufrecht gegen eine Wand, um es zu lagern, oder schieben Sie es unter ein Bett, um Platz zu sparen. Das Laufband ist nun 26 cm hoch. Wenn Sie unter Ihrem Bett weniger als 26 cm Platz haben, heben Sie das Laufband bitte an einer anderen Stelle auf.**

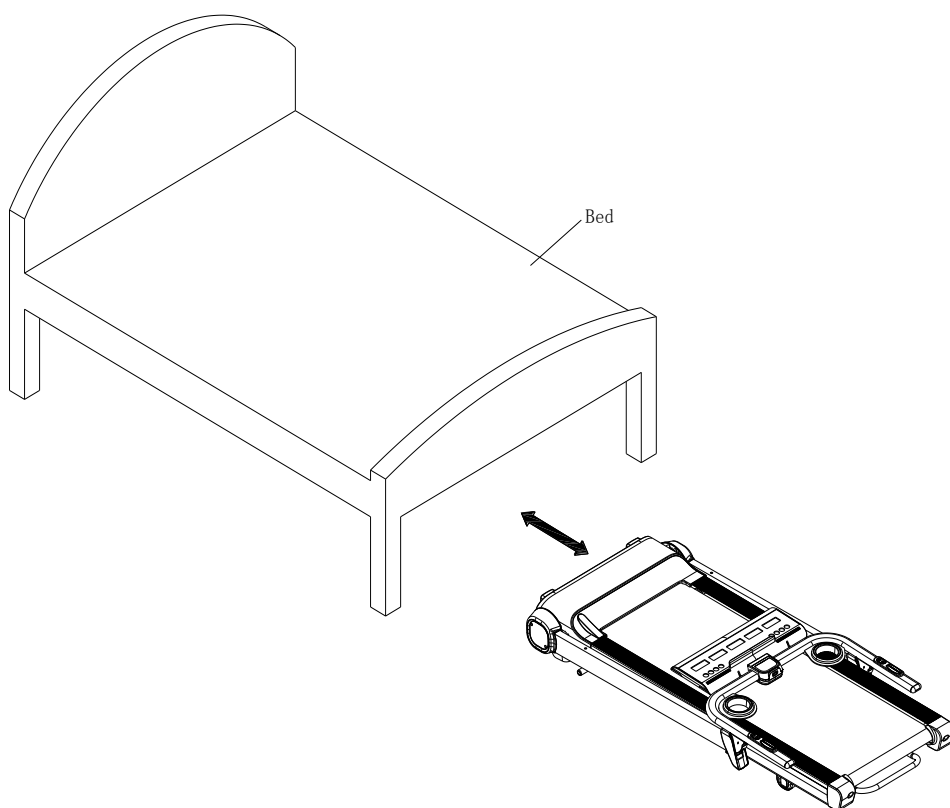
Aufrechte Position



Zum Aufbewahren an eine Wand angelehnt



Aufbewahrung unter dem Bett



# Bedienungsanleitung

## 1.1 DISPLAY



## 1.2. START

Nach einem Countdown von 3 Sekunden läuft das Gerät normal an.

## 1.3 PROGRAMME

1 manual mode (Manuell), 3 countdown mode (Countdown), 1 body fat program (Körperfett-Programm), 12 vorprogrammierte Programme, 3 Benutzerprogramme, und 3 HF-Programme

## 1.4 SICHERHEITSSCHLÜSSEL

Wenn Sie den Sicherheitsschlüssel herausziehen, zeigt das Display „--“ an, und das Laufband hält sofort an, gleichzeitig wird ein Alarmton ausgegeben. Wenn sie den Sicherheitsschlüssel wieder einstecken, leuchtet das Display des Computers für 2 Sekunden und die Werte werden auf „0“ zurückgesetzt.

## 1.5 FUNKTIONEN DER TASTEN

### 1.5.1 START UND STOP/PAUSE

„START“ -- Wenn das Laufband nicht läuft und Sie diese Taste drücken, läuft es mit einer Geschwindigkeit von „0,8“ an.

„STOP/PAUSE“--Wenn das Laufband läuft, und Sie diese Taste einmal drücken, bleibt es im Pausenzustand stehen. Während der „Pause“ werden die Geschwindigkeit und die Steigung auf 0 zurückgesetzt und die Daten beibehalten. Drücken Sie während der Pause auf die „Start“-Taste, läuft das Band wieder an. Drücken Sie dagegen nochmals auf „Stop/Pause“, bleibt das Band endgültig stehen und die Daten werden gelöscht.

### 1.5.2 „PROGRAM (PROGRAMM)“-TASTE

Wenn das Laufband steht, kann durch Drücken dieser Taste vom manuellen Modus auf eines der vorprogrammierten Programme P1 - P12, das Körperfett, die Benutzerprogramme U1 - U3 und HP1 - HP3 umgeschaltet werden.

### **1.5.3 „MODE (MODUS)“-TASTE**

Wenn das Laufband nicht läuft und diese Taste gedrückt wird, kann einer der Countdown-Parameter gewählt werden: Zeit/Dauer, Strecke und Kalorien. Drücken Sie dann auf die rechte bzw. linke Schnell-Taste an dem Handlauf „SPEED+/-“ (GESCHWINDIGKEIT+/-) oder „INCLINE+/-“ (STEIGUNG+/-), um den Wert anzupassen. Dann die „START“-Taste drücken, um das Laufband zu starten.

### **1.5.4 „SPEED (GESCHWINDIGKEIT) +/-“-TASTE**

SPEED (GESCHWINDIGKEIT) +/-: Mithilfe dieser Taste kann die Geschwindigkeit angepasst werden, nachdem das Laufband gestartet wurde. Sie wird in Schritten von 0,1 km/h verändert.

Wenn Sie die Taste länger als 2 Sekunden gedrückt halten, wird der Wert automatisch erhöht bzw. gesenkt.

### **1.5.5 QUICK SPEED (SCHNELLE GESCHWINDIGKEITSÄNDERUNG) -TASTE**

Wenn die Quick Speed-Taste gedrückt wird, während das Band läuft, wird die Geschwindigkeit direkt auf 3 km/h, 6 km/h oder 9 km/h eingestellt.

### **1.5.6 „INCLINE (STEIGUNG) +/-“-TASTE**

INCLINE (STEIGUNG) +/-: Mithilfe dieser Taste kann die Steigung angepasst werden, nachdem das Laufband gestartet wurde. Sie wird bei jedem Tastendruck um 1 Stufe verändert.

Wenn Sie die Taste länger als 2 Sekunden gedrückt halten, wird der Wert automatisch erhöht bzw. gesenkt.

### **1.5.7 QUICK INCLINE (SCHNELLE STEIGUNGSÄNDERUNG) -TASTE**

Wenn die Quick Incline-Taste gedrückt wird, während das Band läuft, wird die Steigung direkt auf 3, 6 oder 9 eingestellt.

## **1.6 DISPLAYFUNKTION**

### **1.6.1 SPEED/CALORIES (GESCHWINDIGKEIT/KALORIEN)**

Hier werden die Geschwindigkeit des Laufbandes und die verbrannten Kalorien angezeigt. Die Anzeige schaltet alle 5 Sekunden um.

### **1.6.2 STEP/PACE (SCHRITTANZAHL/ZEIT PRO KM)**

Hier wird angezeigt, wie viele Schritte Sie auf dem Laufband gegangen sind. (Hinweis: Sie Schritte werden auf Grundlage des Anstiegs der Ampere bei jedem Schritt gezählt. Wenn die Ampere nicht stark ansteigen, wird kein Schritt gezählt. Die Schrittzahl ist lediglich ein Referenzwert.)

Hier wird die Laufgeschwindigkeit angezeigt. Unter Laufgeschwindigkeit wird die Zeit verstanden, die bei der aktuellen Geschwindigkeit für 1 km aufgewendet werden muss.

Die Anzeige schaltet alle 5 Sekunden um.

### **1.6.3 TIME (ZEIT/DAUER)**

Anzeige der Gesamt-Laufzeit oder des Zeit-Countdowns

#### **1.6.4 INCLINE/ALTITUDE (STEIGUNG/HÖHE)**

Anzeige der aktuell eingestellten Steigung.

Anzeige der überwundenen Höhe, sie basiert auf der eingestellten Steigung und der zurückgelegten Strecke (MTS-Höhe).

Die Anzeige schaltet alle 5 Sekunden um.

#### **1.6.5 PULSE/DISTANCE (HERZFREQUENZ/STRECKE)**

Anzeige der Herzfrequenz.

Anzeige der insgesamt gelaufenen Strecke oder des Strecken-Countdowns.

Die Anzeige schaltet alle 5 Sekunden um.

#### **1.6.6 ANZEIGEBEREICHE**

ZEIT: 0:00 – 99,59 (min)

DISTANCE (LAUFSTRECKE) 0,00 – 99,9 (km)

CALORIES (KALORIEN): 0,0 – 9999 (C)

GESCHWINDIGKEIT: 0,8-18,0 (km/h)

PULSE (HERZFREQUENZ): 50 – 200 (BPM)

STEIGUNG: 0 – 12

HÖHE: 0 - 9999 MTS

SCHRITTE: 0 - 9999 SCHRITTE

ZEIT/KM: ABHÄNGIG VON DER BANDGESCHWINDIGKEIT

#### **1.7 HERZFREQUENZ-FUNKTION**

Wenn Sie während das Laufband läuft, die HF-Sensoren ca. 5 Sekunden umfassen, wird auf dem Display die Herzfrequenz angezeigt, oder einen kabellosen Brustgurt (5,3 kHz) zum Messen der Herzfrequenz verwenden. Herzfrequenz-Bereich: 50 bis 200 Schlägen pro Minute (bpm). Die Messergebnisse dienen nur als Richtwerte und dürfen nicht als medizinisch relevante Angaben betrachtet werden.

## 1.8 TRAININGSPROGRAMM-TABELLE

TIME (DAUER)		EINGESTELLTE ZEIT / 10 TRAININGSABSCHNITTE									
		1	2	3	4	5	6	7	8	9	10
P1	GESCHWINDIGKEIT	3	3	6	5	5	4	4	4	4	3
	STEIGUNG	0	3	3	3	4	4	4	1	1	0
P2	GESCHWINDIGKEIT	3	3	4	4	5	5	5	6	6	4
	STEIGUNG	2	2	2	3	3	3	3	4	4	2
P3	SPEED (GESCHWINDIGKEIT)	2	4	6	8	7	8	6	2	3	2
	STEIGUNG	3	5	4	4	3	4	4	3	4	2
P4	SPEED (GESCHWINDIGKEIT)	3	3	5	6	7	6	5	4	3	3
	STEIGUNG	0	3	3	2	2	5	5	3	3	2
P5	SPEED (GESCHWINDIGKEIT)	3	6	6	6	8	7	7	5	5	4
	STEIGUNG	3	5	3	4	2	3	4	2	3	2
P6	SPEED (GESCHWINDIGKEIT)	2	6	5	4	8	7	5	3	3	2
	STEIGUNG	3	4	5	6	3	5	5	6	4	3
P7	SPEED (GESCHWINDIGKEIT)	2	9	9	7	7	6	5	3	2	2
	STEIGUNG	0	3	3	3	4	4	4	1	1	0
P8	SPEED (GESCHWINDIGKEIT)	2	4	4	4	5	6	8	8	6	2
	STEIGUNG	1	1	4	4	4	5	5	4	3	2
P9	SPEED (GESCHWINDIGKEIT)	2	4	5	5	6	5	6	3	3	2
	STEIGUNG	3	5	3	4	2	3	4	2	3	2
P10	SPEED (GESCHWINDIGKEIT)	2	5	7	5	8	6	5	2	4	3
	STEIGUNG	1	5	6	8	12	9	10	9	5	3
P11	SPEED (GESCHWINDIGKEIT)	2	5	6	7	8	9	10	5	3	2
	STEIGUNG	3	5	6	8	6	5	8	7	5	2
P12	SPEED (GESCHWINDIGKEIT)	2	3	5	6	8	6	9	6	5	3
	STEIGUNG	5	7	5	8	6	5	9	10	6	2

## 1.9 MANUELLE BEDIENUNG

**1.9.1** Drücken Sie auf die Start-Taste. Nun beginnt ein Countdown von 3 Sekunden, dann läuft das Laufband mit einer

Anfangsgeschwindigkeit von 0,8 km/h an.

**1.9.2** Durch Drücken von SPEED +/- können Sie die Geschwindigkeit anpassen.

**1.9.3** Durch Drücken von INCLINE +/- können Sie die Steigung anpassen.

**1.9.4** Um das Training zu unterbrechen, können Sie auf PAUSE/STOP drücken.

**1.9.5** Um die Geschwindigkeit schnell zu verändern, können Sie auf die Taste QUICK SPEED drücken.

**1.9.6** Um die Steigung schnell zu verändern, können Sie auf die Taste QUICK INCLINE drücken.

## 1.10 COUNTDOWN-FUNKTION FÜR VERSCHIEDENEN PARAMETER

Zu Beginn sind für den Zeit-Countdown 30:00 Minuten eingestellt, der Einstellbereich reicht von 5:00 bis 99:00 Minuten, wobei die Zeit in Schritten von 1:00 Minute verändert werden kann.

Für den Kalorien-Countdown sind zu Beginn 50 cal eingestellt, der Einstellbereich reicht von 10---9909 cal, wobei die Anpassung jeweils in 10er-Schritten erfolgt.

Für den Strecken-Countdown ist zu Beginn 1,0 km eingestellt, der Einstellbereich reicht von 0,5 bis 99,9 km, wobei die Anpassung in Schritten von 0,1 erfolgt.

Umschalt-Reihenfolge: Manuell, Zeit, Strecke, Kalorien.

## 1.11 KÖRPERFETT-TEST (FETT)

Zu Beginn dauerhaft die Taste „PROGRAM“ drücken, um „FAT (FETT)“ für den Körperfett-Test aufzurufen, auf dem Display wird „FAT“ angezeigt. Auf „MODE“ drücken, um (F1 GESCHLECHT, F2 ALTER, F3 GRÖSSE, F4 GEWICHT) einzugeben. Drücken Sie zum Einstellen „SPEED+“, „SPEED-“. Nach den Einstellungen zeigt das Display F5 und es müssen die Handpuls-Sensoren umfasst werden. Das Display zeigt nun den Body-Quality-Index an.

Der Body-Quality-Index dient der Überprüfung des Zusammenhangs zwischen Größe und Gewicht und ist keine Körperwaage.

Das Körperfett hilft jedem Mann und jeder Frau, um das Gewicht zusammen mit anderen Körperqualitätsindikatoren anzupassen. Der ideale FETT-Wert liegt zwischen 20 und 25, wenn er unter 19 liegt, ist die Person zu dünn. Wenn er sich zwischen 25 und 29 bewegt, liegt ein Übergewicht vor, über 30 spricht man von Fettleibigkeit. (Bei den Angaben handelt es sich lediglich um Richtwerte, sie können nicht als medizinisch verbindliche Angaben betrachtet werden.)

01 Geschlecht 01 Mann 02 Frau

02 Alter 10 — 99

- 03 Größe 100----240 cm  
04 Gewicht 20-----160 kg  
05 FETT ≤ 19            Untergewicht  
    FETT = (20 — 25) Normales Gewicht  
    FETT = (25 — 29) Übergewicht  
    FETT ≥ 30            Fettleibigkeit

## 1.12 BENUTZERPROGRAMME

Zusätzlich zu den 12 vorprogrammierten Programmen stehen 3 benutzerdefinierte Programme zur Verfügung: U1, U2 und U3. Jedes der Benutzerprogramme setzt sich aus 10 Abschnitten zusammen. Der Benutzer kann die gewünschte Geschwindigkeit und Steigung einstellen.

Drücken Sie auf die Taste „PROGRAM“, und wählen Sie U1, U2 oder U3 aus, drücken Sie dann auf „MODE“, um die Einstellungsart einzugeben, und legen Sie dann die Zeit für den ersten Abschnitt fest. Zum Einstellen der Geschwindigkeit „SPEED+“ und „SPEED-“ drücken. Zum Einstellen der Steigung „INCLINE+“ und „INCLINE-“ drücken.

Drücken Sie auf die Taste „MODE“ (MODUS), wenn Sie mit dem ersten Abschnitt fertig sind. Das Segment für den nächsten Trainingsabschnitt beginnt zu blinken, geben Sie nun die verschiedenen Parameter wie für den ersten Abschnitt auch ein.

Sie müssen alle 10 Abschnitte programmiert haben, um das Benutzerprogramm verwenden zu können.

## 1.13 HERZFREQUENZ (HF)-ÜBERWACHUNGSPROGRAMM

**ES WIRD EMPFOHLEN, EINEN BRUSTGURT ZU TRAGEN, WENN SIE DIE HRC (HF)-PROGRAMME VERWENDEN. DIE HANDSENSOREN SIND MÖGLICHERWEISE NICHT ZUVERLÄSSIG GENUG FÜR DIE HRC (HF)-PROGRAMME.**

Es stehen insgesamt 3 HRC (HF)-Programme (HP1 - HP3) zur Verfügung.

Die Parameter werden in folgender Reihenfolge eingegeben: „AGE (ALTER)“ -> „HERZFREQUENZ“ -> „TIME (ZEIT/DAUER)“

HRC (HF): Mithilfe des kabellosen Empfängers die derzeitige Herzfrequenz des Benutzers bestimmen und ein andere Herzfrequenz als Ziel einsetzen, anhand derer dann die Geschwindigkeit und die Steigung während des Laufens entsprechend angepasst werden.

**1.13.1** Drücken Sie nach dem Einschalten des Geräts auf die Taste „PROG“, und wählen Sie die HRC-Funktion aus. Die HRC-Funktion ist aktiviert, wenn auf dem Display „HP-1 - HP-3“ zu lesen ist.

Der Benutzer kann mit „SPEED +/-“ das Alter (von 15 bis 80) einstellen, nachdem „30“ auf dem Display angezeigt wurde.

**1.13.2** Auf „MODE“ drücken, um die Herzfrequenz einzugeben. Die eingestellte Standard-Herzfrequenz unterscheidet sich von den für HRC1 bis HRC3 eingestellten Werten. Es kann eine Herzfrequenz zwischen 50 und 200 eingestellt werden. Der Benutzer kann den Wert mit „SPEED +/-“ anpassen. (Aus gesundheitlichen Gründen sollte die Standard-Herzfrequenz nicht geändert werden.)

Für die Berechnung wird folgende Formel angewendet:

HP1 entspricht T.H.R =  $(220 - \text{age}) \times 70 \%$ , höchste Geschwindigkeit: 8 km

HP2 entspricht T.H.R =  $(220 - \text{age}) \times 80 \%$ , höchste Geschwindigkeit: 9 km

HP3 entspricht T.H.R =  $(220 - \text{Alter}) \times 90 \%$ , höchste Geschwindigkeit: 10 km

Nach der Eingabe aller HRC-Werte kann auf „MODE“ gedrückt werden, um die Zeit zu ändern. Wenn „TIME(ZEIT)“ auf dem Display blinkt, wird die Standarddauer von 30:00 Minuten angezeigt, der Benutzer kann nun mit „SPEED +/-“ die Dauer ändern.

**1.13.3** Drücken Sie auf „START“, um mit dem Training zu beginnen. (Hinweis: Die „START“-Taste kann erst gedrückt werden, nachdem alle Eingaben gemacht wurden.)

Es wird dem Benutzer empfohlen den kabellosen Brustgurt für die Messung der Herzfrequenz zu verwenden. Wenn der Brustgurt und die Handpuls-Sensoren gleichzeitig verwendet werden, werden die Messwerte des Brustgurtes auf dem Display angezeigt.

**1.13.4** Während des HRC-Trainings werden die Geschwindigkeit und die Steigung wie folgt angepasst:

(1) Die 1. Minute des Trainings ist zum Aufwärmen. Die Geschwindigkeit wird nicht kontrolliert.

(2) Nach 1 Minute Training wird die Geschwindigkeit alle 10 Sekunden um 0,5 km/h erhöht, so lange Sie Ihre Ziel-Herzfrequenz nicht erreicht haben. Die Geschwindigkeit wird so lange erhöht, bis die Höchstgeschwindigkeit erreicht ist.

(3) Wenn die Höchstgeschwindigkeit erreicht ist, wird die Steigung erhöht, bis Sie Ihre Ziel-Herzfrequenz erreicht haben.

(4) Wenn die Ziel-Herzfrequenz erreicht ist, werden die Geschwindigkeit und die Steigung nicht mehr verändert und bleiben gleich.

(5) Wenn 1 Minuten lang keine Herzfrequenz erfasst wird, senken die Geschwindigkeit und die Steigung auf den niedrigsten Wert ab und das Gerät läuft weiter, bis die Trainingszeit abgelaufen ist.

## **1.15 WEITERE FUNKTIONEN**

**1.15.1** Das Gerät schaltet automatisch in den Energiesparmodus, wenn nach 10 Minuten im LEERLAUF keine Aktion durchgeführt wird. Das Display und die Hintergrundbeleuchtung des Computers sind dann ausgeschaltet. Durch Drücken einer beliebigen Taste nimmt es seine Tätigkeit wieder auf.

**1.15.2** Zeit-Countdown, Kalorien-Countdown und Strecken-Countdown, es kann jeweils nur einer der Parameter eingestellt werden. Der zuletzt eingestellte Countdown beginnt erst, wenn Sie auf Start drücken. Der eingestellte Parameter wird dann rückwärts gezählt, alle anderen Parameter werden normal angezeigt.

**1.15.3** Displayanzeige – Die für die zurückgelegte Strecke, die verbrauchten Kalorien, die gemessene Herzfrequenz, den Körperfett-Test, die gezählten Schritte und den Höhenunterschied angegebenen Werte sind Richtwerte und schwanken möglicherweise von Gerät zu Gerät. Die Messwerte dürfen nicht mit Werten gleichgesetzt werden, die mit klinischen Messgeräten erhoben wurden.

**1.15.4** Sie können die Parameter mit einer Schleife eingeben. Beispiel: Der Bereich für die Dauer reicht von 5:00 bis 99:00. Wenn Sie bei 5:00 sind, können Sie auf die Taste „-“ drücken, dann wird 99:00 angezeigt. Sind Sie dagegen bei 99:00, können Sie auf die Taste „+“ drücken, dann wird 5:00 angezeigt.

**1.15.5** Drücken Sie, während das Laufband läuft, gleichzeitig mindestens 3 Sekunden lang auf die Tasten Mode+Program (Modus+Programm), um vom Scan-Modus auf die erste Anzeige umzuschalten. Drücken Sie nochmals auf die Tasten, um die zweite Anzeige anzuzeigen. Drücken Sie dann nochmals auf die Tasten, um zum Scan-Modus zurückzukehren. Hinweis: Es ist ein Piepton zu hören, wenn sie den Anzeigemodus erfolgreich geändert haben.

**1.15.6** Wenn Sie den Sicherheitsschlüssel herausziehen, können Sie gleichzeitig mindestens 3 Sekunden lang auf die Tasten Mode+Program (Modus+Programm) drücken, um das Odometer anzuzeigen. Wenn Sie in diesem Modus für 3 Sekunden auf Mode+Program (Modus+Programm) drücken, wird das Odometer zurückgesetzt. Wenn Sie diesen Modus beibehalten möchten, ohne die Daten zurückzusetzen, stecken Sie den Sicherheitsschlüssel einfach wieder in seinen Sitz.

### **1.16 Abspielen von Musik über eine Bluetooth-Verbindung:**

Verbinden Sie die Lautsprecher des Laufbands mit Ihrem Smartphone oder einem Tablet. Der Bluetooth-Name des Laufbandes lautet: QY-BTSP. Der Lautsprecher des Laufbandes ist auf die höchste Lautstärke eingestellt. Sie können die Lautstärke an Ihrem Smartphone oder dem Tablet regulieren.

## 1.17 USB-Bluetooth APP

Der USB-Anschluss an der Seite ist für Bluetooth-USB-Dongles gedacht. Das Laufband ist mit Bluetooth-Dongles kompatibel.

---

# INSTANDHALTUNG

**WARNHINWEIS:** Vergewissern Sie sich bitte, dass der Stecker des Laufbands aus der Steckdose gezogen wurde, bevor es gereinigt oder gewartet wird.

**REINIGUNG:** Die allgemeine Reinigung des Laufbandes verlängert seine Nutzdauer erheblich.

Das Laufband regelmäßig abstauben. Darauf achten, dass die offen liegenden Teile des Decks auf beiden Seiten des Bandes und die Seitenleisten gereinigt werden. Auf diese Weise werden Ablagerungen von Fremdmaterial unter dem Band vermieden. Immer mit sauberen Schuhen trainieren. Die Oberseite des Bandes kann mit einem mit Wasser und Seife befeuchteten Tuch gereinigt werden. Darauf achten, dass keine Flüssigkeit in den Antrieb des Laufbandes oder unter das Bandgerät.

**WARNHINWEIS:** Immer den Stecker des Laufbandes aus der Steckdose ziehen, bevor die Motorabdeckung abgenommen wird.

Abdeckung Die Motorabdeckung mindestens einmal im Jahr abnehmen und unter ihr mit einem Staubsauger einigen.

Das Laufband und das Deck sind vorgeschmiert und erfordern nur wenig Wartung. Es ist keine zusätzliche Schmierung erforderlich.

Das Deck sollte in folgenden Zeitabständen geschmiert werden:

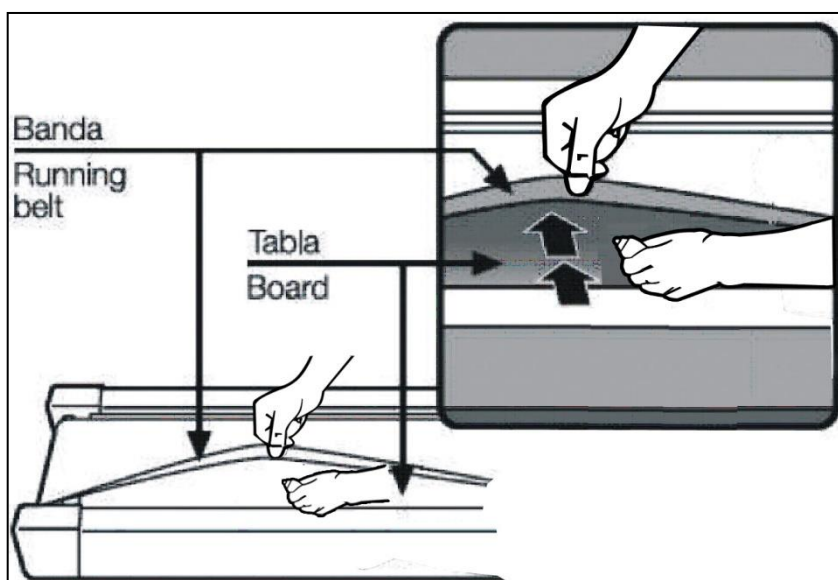
Geringe Nutzung (weniger als 3 h/Woche)                      Alle 60 Tage

Mittle starke Nutzung (3 - 5 h/Woche)                      Alle 45 Tage

Intensive Nutzung (mehr als 5 h/Woche)                      Alle 30 Tage

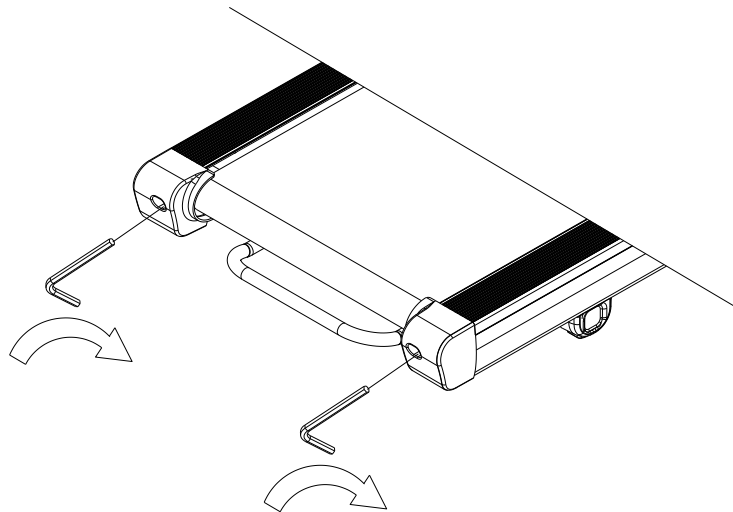
Wir empfehlen Ihnen, das Schmieröl bei Ihrem Händler vor Ort zu erwerben oder sich direkt an unser Unternehmen zu wenden.

Für alle weiteren Wartungseingriffe wenden Sie sich bitte an Fachpersonal.



# EINSTELLUNG DES LAUFBANDES

Das Laufband auf eine ebene Fläche stellen. Das Laufband mit ca. 6 bis 8 km/h laufen lassen und beobachten, ob das Band driftet.



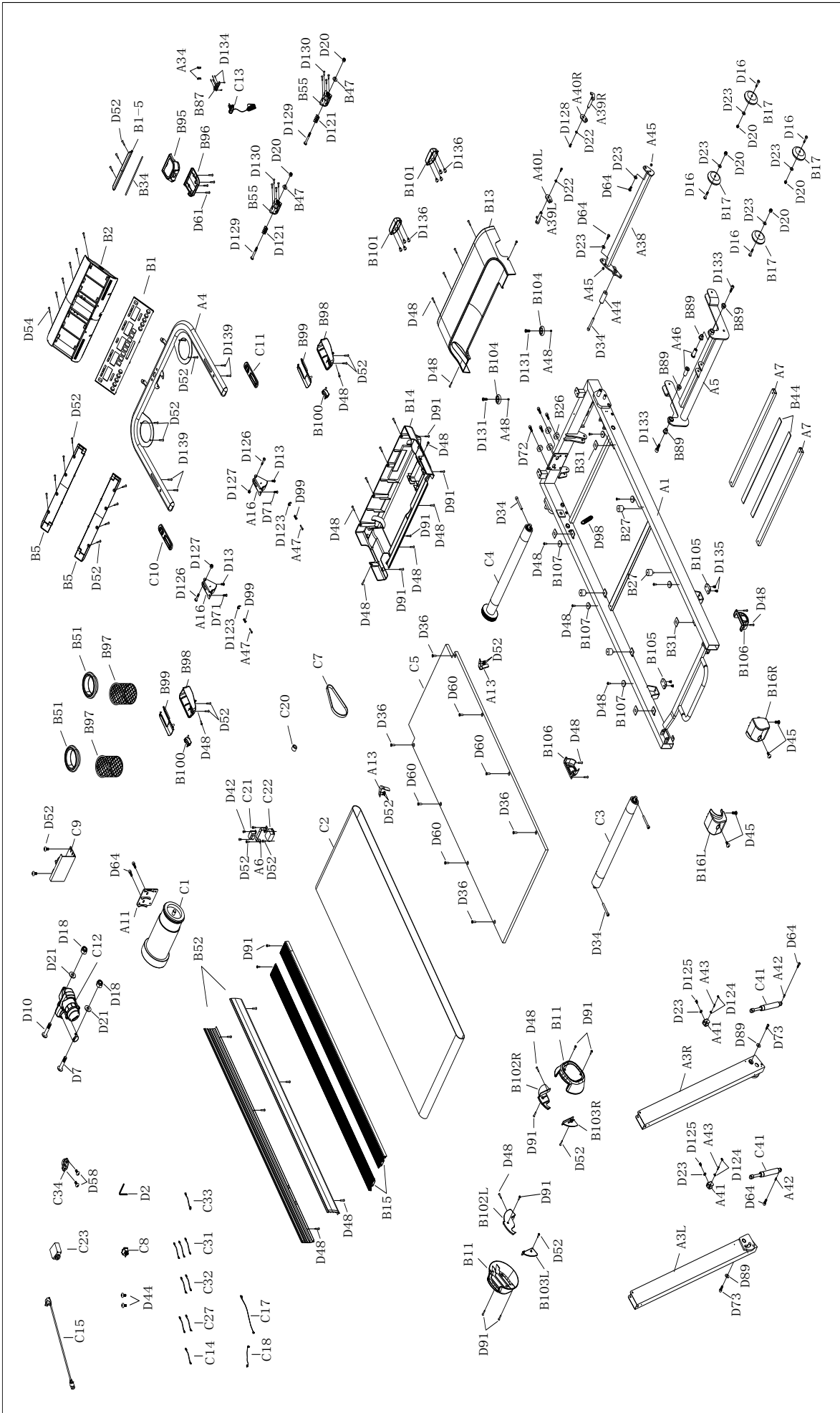
Sollte der Gurt nach rechts driftet, den Sicherheitsschlüssel ziehen und den Geräteschalter ausschalten. Die rechte Einstellschraube um 1/4 Drehung im Uhrzeigersinn drehen, dann die Stromzufuhr einschalten und den Sicherheitsschlüssel einstecken. Das Laufband laufen lassen und beobachten, ob der Gurt gerade läuft.

Die oben genannten Schritte wiederholen, bis der Gurt in der Mitte läuft.

Wenn das Band nach links driftet, den Sicherheitsschlüssel ziehen, die Stromzufuhr ausschalten und dann die linke Einstellschraube um 1/4 Drehung im Uhrzeigersinn drehen. Dann den Sicherheitsschlüssel wieder einstecken, die Stromzufuhr einschalten und das Band laufen lassen, dabei überprüfen, ob es gerade läuft. Die oben beschriebenen Schritte wiederholen, bis sich der Gurt in der Mitte befindet.

Nach den oben beschriebenen Schritten oder nach einer gewissen Verwendungszeit nimmt die Spannung des Bandes nach und nach ab. Den Sicherheitsschlüssel ziehen und die Stromzufuhr ausschalten. Die beiden Einstellschrauben um 1/4 Drehung drehen. Den Sicherheitsschlüssel wieder einstecken und die Stromzufuhr einschalten. Das Laufband starten und sich auf das Band stellen, um dessen Spannung zu überprüfen. Die oben beschriebenen Schritte wiederholen, bis der Gurt angemessen gespannt ist.

# ÜBERSICHTSZEICHNUNG



# PARTS LIST

## A. Welding and Metal Parts

NO.	DESCRIPTION	QTY
A1	Main Frame	1
A3L	Left Upright	1
A3R	Right Upright	1
A4	Handlebar	1
A5	Incline Bracket	1
A6	Filter Bracket	
A7	Deck Support Tube	2
A11	Motor Base	1
A13	Belt Guide Bracket	2
A16	Handrail Folding Joint Bracket	2
A34	Safety Key Pin	2
A38	Pedal Lever Bracket	1
A39L	Left Bottom Hook	1
A39R	Right Bottom Hook	1
A40L	Left Connection Bracket	1
A40R	Right Connection Bracket	1
A41	Cylinder U-Shape Bracket	2
A42	Cylinder Spacer	2
A43	Cylinder Fixation Pin	2
A44	Pedal Lever	1
A45	Pedal Lever Spacer	2
A46	Incline Axle	2
A47	Stopper Pin	2
A48	PU Wheel Spacer	2

## B. Plastic Parts

<b>NO.</b>	<b>DESCRIPTION</b>	<b>QTY</b>
<b>B1</b>	<b>Console Set</b>	<b>1</b>
<b>B1-1</b>	<b>Overlay</b>	<b>1</b>
<b>B1-3</b>	<b>Console</b>	<b>1</b>
<b>B1-5</b>	<b>Tablet Holder</b>	<b>1</b>
<b>B2</b>	<b>Console Cover</b>	<b>1</b>
<b>B5</b>	<b>Console Back Cover</b>	<b>2</b>
<b>B11</b>	<b>Side Cover</b>	<b>2</b>
<b>B13</b>	<b>Motor Upper Cover</b>	<b>1</b>
<b>B14</b>	<b>Motor Bottom Cover</b>	<b>1</b>
<b>B15</b>	<b>Side Rail</b>	<b>2</b>
<b>B16L</b>	<b>Left End Cap</b>	<b>1</b>
<b>B16R</b>	<b>Right End Cap</b>	<b>1</b>
<b>B17</b>	<b>Transportation Wheel</b>	<b>4</b>
<b>B26</b>	<b>Deck Cushion</b>	<b>4</b>
<b>B27</b>	<b>Round Shape Cushion</b>	<b>4</b>
<b>B31</b>	<b>Rubber Pad</b>	<b>4</b>
<b>B34</b>	<b>EVA Pad (for Tablet Holder)</b>	<b>1</b>
<b>B44</b>	<b>EVA Pad (for Deck Support Tube)</b>	<b>2</b>
<b>B47</b>	<b>Console Rotation Washer</b>	<b>2</b>
<b>B51</b>	<b>Water Bottle Holder Ring</b>	<b>2</b>
<b>B52</b>	<b>Solid Side Rail</b>	<b>2</b>
<b>B55</b>	<b>Console Rotation Piece</b>	<b>2</b>
<b>B87</b>	<b>Safety Key Pin Cover</b>	<b>1</b>
<b>B89</b>	<b>Incline Bushing</b>	<b>4</b>
<b>B95</b>	<b>Button Platform Set</b>	<b>1</b>
<b>B96</b>	<b>Button Platform Bottom Cover</b>	<b>1</b>
<b>B97</b>	<b>Bottle Holder Net</b>	<b>2</b>
<b>B98</b>	<b>Folding Joint Cover</b>	<b>2</b>
<b>B99</b>	<b>Folding Joint Top Cover</b>	<b>2</b>
<b>B100</b>	<b>Folding Button</b>	<b>2</b>

<b>B101</b>	<b>Transportation Wheel Cover</b>	<b>2</b>
<b>B102L</b>	<b>Left Inner Side Cover 1</b>	<b>1</b>
<b>B102R</b>	<b>Right Inner Side Cover 1</b>	<b>1</b>
<b>B103L</b>	<b>Left Inner Side Cover 2</b>	<b>1</b>
<b>B103R</b>	<b>Right Inner Side Cover 2</b>	<b>1</b>
<b>B104</b>	<b>Second Transportation Wheel</b>	<b>2</b>
<b>B105</b>	<b>Rear Leg Support Cushion</b>	<b>2</b>
<b>B106</b>	<b>Rear Leg Support Cover</b>	<b>2</b>
<b>B107</b>	<b>Side Rail Fixing Piece</b>	<b>6</b>

**C. Electronic and Transmission Parts**

<b>NO.</b>	<b>DESCRIPTION</b>	<b>QTY</b>
<b>C1</b>	<b>Motor</b>	<b>1</b>
<b>C2</b>	<b>Running Belt</b>	<b>1</b>
<b>C3</b>	<b>Rear Roller</b>	<b>1</b>
<b>C4</b>	<b>Front Roller</b>	<b>1</b>
<b>C5</b>	<b>Running Deck</b>	<b>1</b>
<b>C7</b>	<b>Motor Belt</b>	<b>1</b>
<b>C8</b>	<b>Power Switch</b>	<b>1</b>
<b>C9</b>	<b>Controller</b>	<b>1</b>
<b>C10</b>	<b>Quick Buttons on Left Handlebar</b>	<b>1</b>
<b>C11</b>	<b>Quick Buttons on Right Handlebar</b>	<b>1</b>
<b>C12</b>	<b>Incline Motor</b>	<b>1</b>
<b>C13</b>	<b>Safety Key</b>	<b>1</b>
<b>C14</b>	<b>Single Cable 300 (Brown)</b>	<b>1</b>
<b>C15</b>	<b>Power Cord</b>	<b>1</b>
<b>C17</b>	<b>Lower Section Cable</b>	<b>1</b>
<b>C18</b>	<b>Medium Section Cable</b>	<b>1</b>
<b>C20</b>	<b>Magnetic Ring</b>	<b>1</b>
<b>C21</b>	<b>Inductor</b>	<b>1</b>
<b>C22</b>	<b>Filter</b>	<b>1</b>
<b>C23</b>	<b>Overload Protector</b>	<b>1</b>

<b>C27</b>	<b>Single Cable 300 (Blue)</b>	<b>1</b>
<b>C31</b>	<b>Short Single Cable 150 (Brown)</b>	<b>3</b>
<b>C32</b>	<b>Short Single Cable 150 (Blue)</b>	<b>2</b>
<b>C33</b>	<b>Grounding Wire</b>	<b>1</b>
<b>C34</b>	<b>Power Switch</b>	<b>1</b>
<b>C41</b>	<b>Cylinder</b>	<b>2</b>

#### **D. Hardware Parts**

<b>NO.</b>	<b>DESCRIPTION</b>	<b>QTY</b>
<b>D2</b>	<b>Allen Wrench T6</b>	<b>1</b>
<b>D7</b>	<b>Round Head Hex Bolt M10X65</b>	<b>1</b>
<b>D10</b>	<b>Round Head Hex Bolt M10X45</b>	<b>1</b>
<b>D13</b>	<b>Round Head Hex Bolt M8X15</b>	<b>2</b>
<b>D16</b>	<b>Round Head Hex Bolt M8X45</b>	<b>4</b>
<b>D18</b>	<b>Nylon Nut, M10</b>	<b>2</b>
<b>D20</b>	<b>Nylon Nut, M8</b>	<b>6</b>
<b>D21</b>	<b>Flat Washer, M10</b>	<b>2</b>
<b>D22</b>	<b>Flat Washer, M6</b>	<b>2</b>
<b>D23</b>	<b>Flat Washer, M8</b>	<b>8</b>
<b>D34</b>	<b>Socket Head Cap Bolt M8X60</b>	<b>4</b>
<b>D36</b>	<b>Hex Head Hex Bolt M6X25</b>	<b>4</b>
<b>D42</b>	<b>Cross Washer Head Bolt M4X10</b>	<b>2</b>
<b>D44</b>	<b>Cross Washer Head Bolt M5X12</b>	<b>2</b>
<b>D45</b>	<b>Cross Washer Head Bolt M5X15</b>	<b>4</b>
<b>D48</b>	<b>Cross Washer Head Self-drilling Tapping Bolt ST4.2X19</b>	<b>34</b>
<b>D52</b>	<b>Cross Pan Head Tapping Bolt ST4.2X16</b>	<b>31</b>
<b>D54</b>	<b>Cross Pan Head Tapping Bolt ST4.2X30</b>	<b>6</b>
<b>D58</b>	<b>Cross Sunk Head Self-drilling Tapping Bolt ST3.5X16</b>	<b>2</b>
<b>D60</b>	<b>Cross Head Bolt M6X20</b>	<b>4</b>
<b>D61</b>	<b>Phillips Head Blunt Screw, ST4.2x19mm</b>	<b>4</b>
<b>D64</b>	<b>Round Head Hex Bolt M8X20</b>	<b>6</b>
<b>D71</b>	<b>Countersunk Head Hex Bolt M8X15</b>	<b>2</b>

D72	Socket Head Cap Bolt M8X25	4
D73	Socket Head Cap Bolt M8X12	2
D89	Washer, M8	2
D91	Cross Pan Head Self-drilling Tapping Bolt bolt ST4.2X19	12
D98	Extension Spring	1
D99	Compression Spring	2
D121	Console Compression Spring	2
D123	C Ring $\phi$ 5	2
D124	C Ring $\phi$ 6	4
D125	Round Head Hex Bolt M8X12	2
D126	Round Head Hex Bolt M8X37	2
D127	Thin Nylon Nut, M8	2
D128	Round Head Hex Bolt M6X12	2
D129	Round Head Hex Bolt M8X67	2
D130	Cross Sunk Head Self-drilling Tapping Bolt ST4.2X19	8
D131	Flat Head Hex Bolt M8X22	2
D133	Socket Head Cap Bolt M6X10	2
D134	Cross Head Tapping Bolt ST4.2X10	6
D135	Round Head Hex Bolt M6X10	4
D136	Cross Head Self-drilling Tapping Bolt ST4.2X19	8
D139	Cross Sunk Head Self-drilling Tapping Bolt ST4.2X25	4



GARLANDO SPA

Via Regione Piemonte, 32 - Zona Industriale D1

15068 - Pozzolo Formigaro (AL) - Italy

[www.everfit.it](http://www.everfit.it) - [info@everfit.it](mailto:info@everfit.it)