

everfit

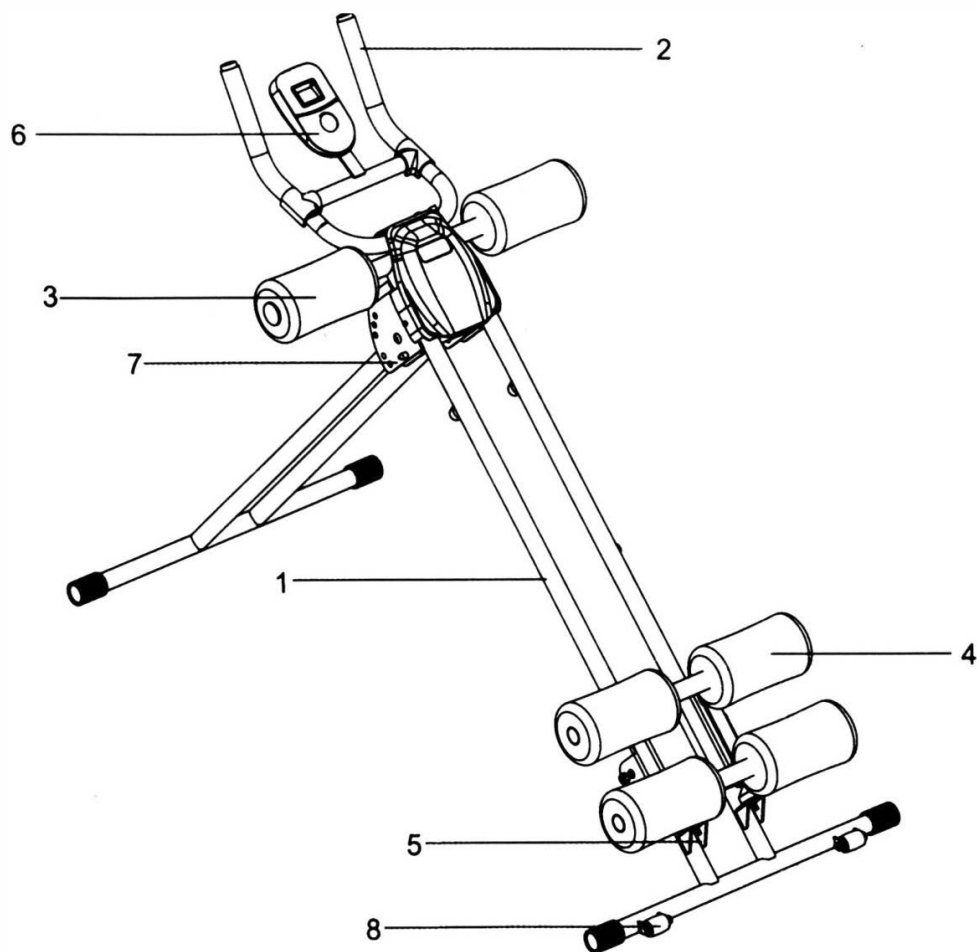
MANUEL D'UTILISATION



ABIFORCE



DESCRIPTION DU PRODUIT



1. Cadre principal
2. Barre de poignée
3. Coussinets de mousse de coude
4. Garnitures de mousse au genou
5. Fermeture en velcro
6. Conteur
7. Goupilles de sécurité
8. Roues

Compteur



Indications

1. Calories: Compte le calories totales de l'exercice. Gamme de 0-999kcal.
2. Temps: dès que vous commencez à exercer: le moniteur indiquera le temps passé de 00:00 à 99:00 minutes.
3. Compter: compte nombre de crunches faits de 0-9999.
4. Reps / Min: Calcule le nombre de cruches faites par minute. Plage 0-9999 heure / minute.

Bouton de Mode

1. L'ordinateur offre 2 types d'affichage d'indication: le mode Verrouiller vsScan.
2. En mode Numérisation. L'ordinateur affichera les différentes indications consécutivement.
3. Le bouton Mode vous permet de passer en mode Verrouillage pour sélectionner et "verrouiller" l'indication d'affichage.
4. Pour réinitialiser: maintenez la touche MODE enfoncée pendant 3 secondes.

ASSEMBLAGE

ASSEMBLAGE DU PRODUIT

Veillez lire attentivement les instructions de montage et suivez les étapes indiquées.

Si le produit n'est pas correctement assemblé, il ne doit pas être utilisé. Exercice général Bodycare n'assume aucune responsabilité pour les blessures personnelles ou les dommages causés par l'utilisation de ce produit.

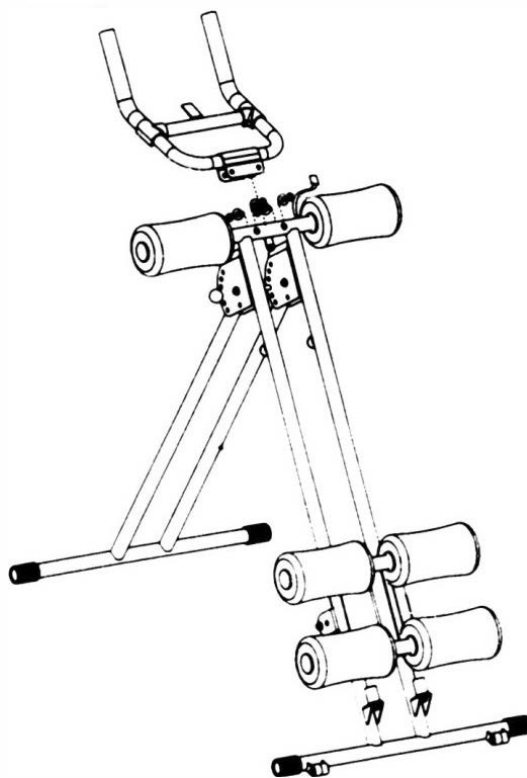
LISTE DES PIÈCES

NO.	PARTS LIST	Quantité
1	Cadre principal	1
4	Barre de poignée	1
5	Coudières en mousse	2
6	Genouillères en mousse	4
10	Embout rond	6
12	Conteur	1
15	Goupilles de sécurité	2
7	Velcro	1

NO.	PARTS LIST	Quantité
17	Fil de compteur sup	1
19	Fil de compteur inf	1
22	Boulon Allen	2
29	Rondelle courbe	2
30	Couverture produit	1
31	Couverture guidon	2
35	Vis	2
42	Rondelle élastique	2

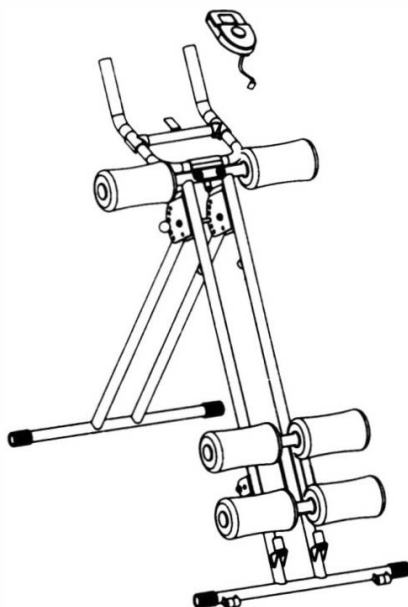
ÉTAPE 1

Comme illustré sur la photo, insérez la vis séparément dans le trou en confirmant qu'ils sont verrouillés.



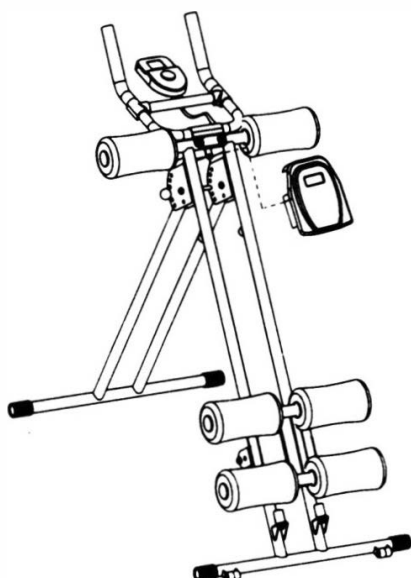
ÉTAPE 2

Faites glisser le compteur dans le guidon, puis connectez le fil du compteur supérieur au fil du compteur inférieur.



ÉTAPE 3

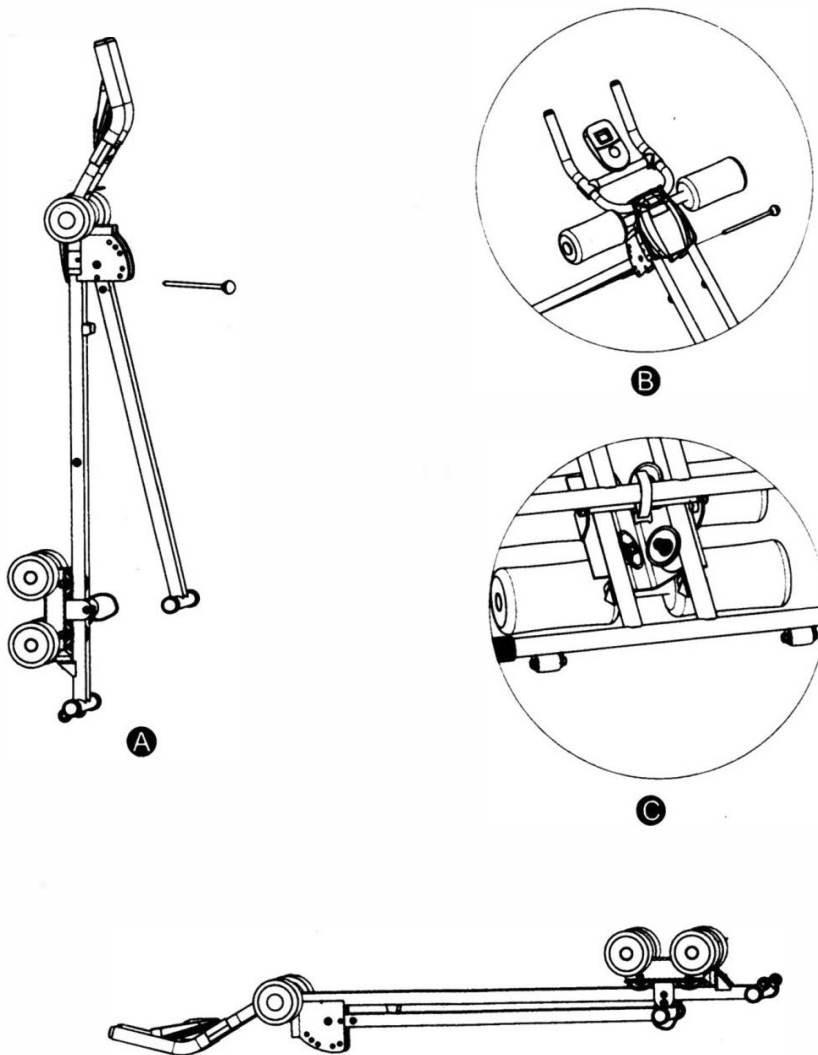
Fixez le couvercle du produit au cadre principal et fixez-le avec des vis.



FERMATURE DU PRODUIT

Retirez les goupilles de sécurité, pliez le produit comme indiqué sur la **figure A** et la **figure B**, puis insérez à nouveau les broches de sécurité.

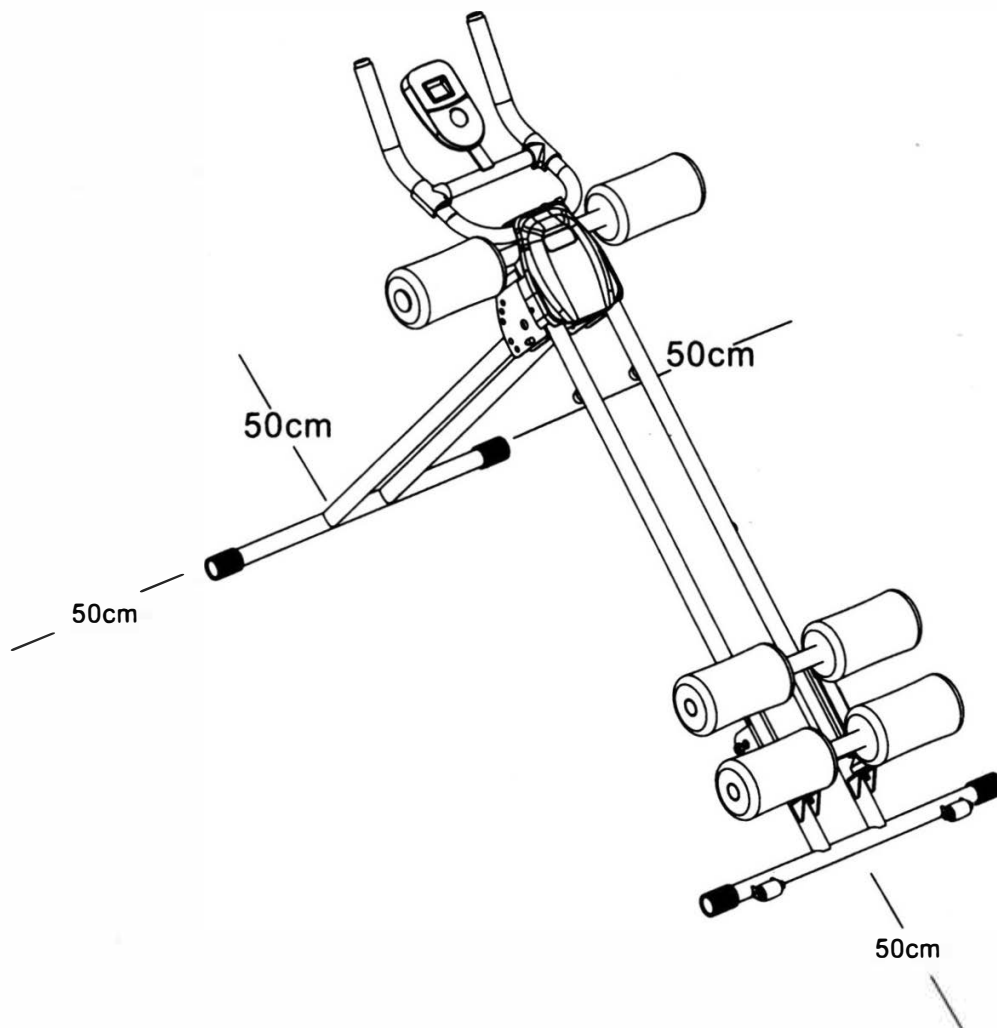
Attachez les rouleaux sur le bas du cadre principal avec le velcro comme indiqué dans la **figure C**.



PRÉPARATION À L'UTILISATION

Assurez-vous que le produit soit placé sur une surface plane et solide. Il doit y avoir un dégagement d'au moins 50 cm sur les côtés, l'avant et l'arrière du produit. Vérifiez qu'il y a suffisamment de place pour un accès et un passage sécurisés.

Ne pas utiliser dans des zones évidées ou sur des tapis moelleux.



ÉLIMINATION - RECYCLAGE



Le symbole de la corbeille avec un symbole ci-dessus indique que les produits commercialisés entrent dans le champ d'application de la directive européenne RoHS pour l'élimination des déchets électriques et électroniques (DEEE).



Le marquage CE indique que le produit est entièrement conforme à la directive RoHS 2011/65 / EU et qu'aucun des composants électriques et électroniques incorporés dans le produit ne contient des niveaux plus élevés que ceux attendus de certaines substances considérées comme dangereuses pour la santé humaine.

Ce produit NE doit PAS être éliminé comme déchet urbain, mais doit être éliminé séparément (dans les pays de l'UE), en le remettant aux centres de collecte appropriés pour l'élimination et le recyclage de ces produits.

Garlando S.p.A. encourage le respect de la nature et de la santé humaine également en dehors de l'Union européenne et espère que les règles locales d'élimination et de recyclage seront respectées, en utilisant, autant que possible, la collecte différenciée d'équipements électriques et électroniques, en raison des nombreux composants (tels que le fer, le cuivre, les plastiques, etc ...) qui peuvent être récupérés et réutilisés.



GARLANDO SPA

Via Regione Piemonte, 32 - Zona Industriale D1

15068 - Pozzolo Formigaro (AL) - Italy

www.everfit.it - info@everfit.it